

PODUSZKA PNEUMATYCZNA MIECH RUBENA 170/2 ZAKUTA 170×2

ZASTOSOWANIE – pojazdy specjalne, campery, samochody dostawcze
FIAT DUCATO, PEUGEOT BOXER, CITROEN JUMPER, IVECO DAILY, FORD
TRANSIT , RENAULT MASTER, MERCEDES SPRINTER

OZNACZENIE – Rubena 170/2 , 170 / 2 , 170×2 , 170 x 2 ,
14405006 , 144 05 006

OPIS

Średnica: 170 mm

Wysokość montażowa

(optymalna wysokość pracy): 160 mm

Wysokość minimalna: 85 mm

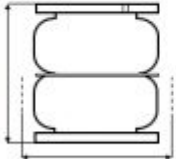


Wysokość maksymalna: 205 mm

Wymagana przestrzeń: 195 mm

Max. ciśnienie: 7 bar

PRODUCENT – Rubena, CZ



PODUSZKA PNEUMATYCZNA RUBENA 170 x 2	PODSTAWA GÓRNA	PODSTAWA DOLNA
<p> Wysokość montażowa 160 mm H min. = 95 mm H max. = 205 mm </p>  <p> $\varnothing 195$ wykrągana przestzeń </p>	 <p> $\varnothing 165$ </p> <p> $4 \times M8 \times 1.25$ </p> <p> wlot powietrza 1/8" </p>	 <p> $\varnothing 165$ </p>