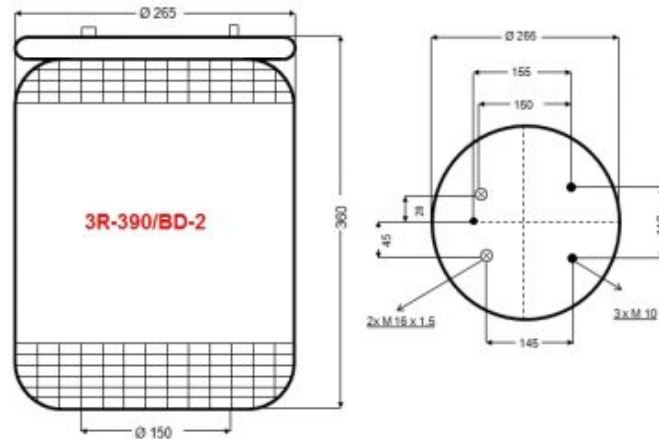


PODUSZKA ZAWIESZENIA 836M2 CONTI 836 M2 – BEZ KIELICHA 3R-390/BD-2

ZASTOSOWANIE – DAF

ZAMIENNIK – Contitech 836M2 , 836 M2 , FIRESTONE 1T17AR-4.5 , W01M580777 , GOODYEAR 1R12-710 , PHOENIX 1DF25-3NP , DUNLOP D13U31 , YAURUS UR721-03T , VIBRACOUSTIC V1DF25-3 , DAF 0513982

PRODUCENT – Rolgum, Poznań, PL



CONTITECH 836M2
Zastosowanie: Daf