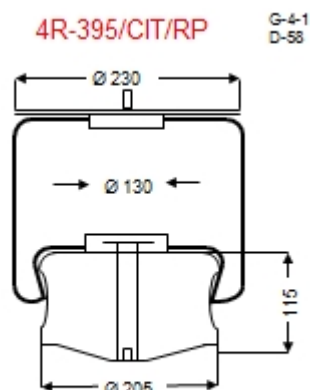


# PODUSZKA ZAWIESZENIA CONTI 644 N P21 , 4644 N P22 , 628 320 04 25 – KOMPLETNA 4R-395/CIT/RP

**ZASTOSOWANIE** – MERCEDES CITARO , TOURISMO , TRAVEGO

**ZAMIENNIK** – Contitech 644NP21 644NP01 4644NP22 , 644 N P21 ,  
644 N P01 , 4644 N P22 , A 628 320 04 25 , 6283200425 , A 629  
320 00 25 , 6293200025

**PRODUCENT** – Rolgum, Poznań, PL



Zastosowanie: Mercedes Citaro  
Zamienniki: 644NP21