

Poduszki pneumatyczne do D0 RENAULT MASTERA , OPLA MOVANO zestaw wzmacniający RM-2 KRD-1

ZASTOSOWANIE – RENAULT MASTER, OPEL MOVANO – zawieszenie na poduszkach pneumatycznych – wzmocnienie resorów

RENAULT MASTER-3 ROCZNIK: **III 2010 – IX 2024** NAPĘD:
przód KŁO: **pojedyncze**

OPEL MOVANO- 2 ROCZNIK: **2010 – 2022**
NAPĘD: **przód** KŁO: **pojedyncze**

W zestawie znajdują się wszystkie niezbędne elementy umożliwiające łatwy montaż bez ingerencji w zawieszenie pojazdu.

Poduszki przykręca się w miejsce odboju (BEZ konieczności cięcia, spawania, dorabiania dodatkowych detali).

Wymagane ciśnienie w układzie pneumatycznym:

min. 1 atm.

max. 8 atm.

Ciśnienie regulować w zależności od obciążenia pojazdu.

MOŻLIWOŚĆ ZAKUPU CZĘŚCI ZAMIENNYCH DO ZESTAWU (poduszki, manometry, złączki itp.).

IDEALNE DO ZASTOSOWANIA W POJAZDACH O MASIE CAŁKOWITEJ DO 6 TON

Miechy proste charakteryzują się większym zakresem wysokości eksploatacyjnych oraz efektywniejszą redukcją drgań (płynna praca dzięki zawijaniu się poduszki na kielichu). **Z uwagi na większą o 100% nośność (1,5 T / 1 poduszka) w porównaniu do poduszek bałwankowych** o zbliżonych wymiarach, miechy proste

można stosować w pojazdach o wyższej masie całkowitej.

[Dowiedz się więcej...](#)

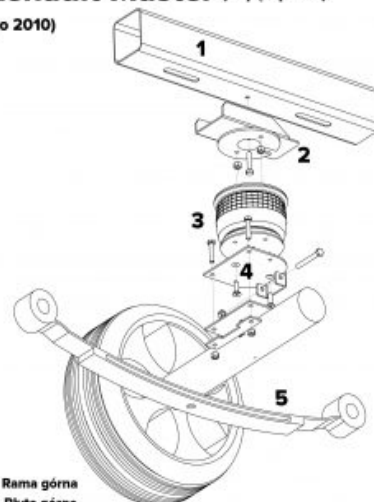
PRODUCENT – Rolgum, Poznań, PL



Sposób montażu poduszki pneumatycznej

Renault Master (napęd przód)

(po 2010)



- 1 - Rama górna
 - 2 - Płyta górna
 - 3 - Poduszka powietrzna Rolgum RZ-140-160
 - 4 - Płyta dolna
 - 5 - Resor
- * - stosować podkładki pod śruby i nakrętki!

