

Poduszki pneumatyczne do zawieszenia FORDA TRANSITA zestaw wzmacniający FT-1 KRD-2

ZASTOSOWANIE – FORD TRANSIT zawieszenie na poduszkach pneumatycznych – wzmocnienie resorów

ROCZNIK: VI 2006 – IV 2014

NAPĘD: tył

KOŁO:

pojedyncze

W zestawie znajdują się wszystkie niezbędne elementy umożliwiające łatwy montaż bez ingerencji w zawieszenie pojazdu.

Poduszki przykręca się w miejsce odboju (BEZ konieczności cięcia, spawania, dorabiania dodatkowych detali).

Wymagane ciśnienie w układzie pneumatycznym:

min. 1 atm.

max. 8 atm.

Ciśnienie regulować w zależności od obciążenia pojazdu.

IDEALNE DO ZASTOSOWANIA W POJAZDACH O MASIE CAŁKOWITEJ DO 6 TON

Miechy proste charakteryzują się większym zakresem wysokości eksploatacyjnych oraz efektywniejszą redukcją drgań (płynna praca dzięki zawijaniu się poduszki na kielichu). **Z uwagi na większą o 100% nośność (1,5 T / 1 poduszka) w porównaniu do poduszek bałwankowych** o zbliżonych wymiarach, miechy proste można stosować w pojazdach o wyższej masie całkowitej.

MOŻLIWOŚĆ ZAKUPU CZĘŚCI ZAMIENNYCH DO ZESTAWU (poduszki, manometry, złączki itp.).

[Dowiedz się więcej...](#)

PRODUCENT – Rolgum, Poznań, PL

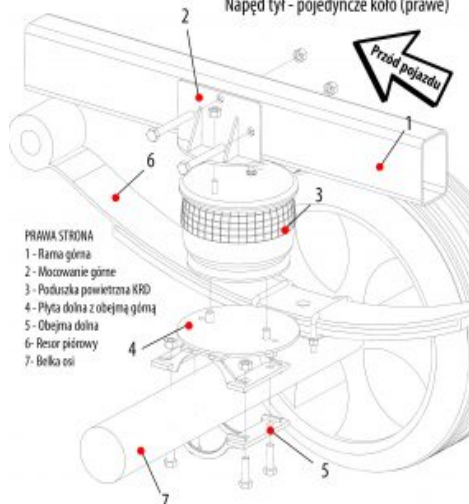


Sposób montażu poduszki pneumatycznej

FT-1 FORD TRANSIT

2005 - 2014 r.

Napęd tył - pojedyncze koło (prawe)



PRAWA STRONA

- 1 - Rama górna
- 2 - Mocowanie górne
- 3 - Poduszka powietrzna KR0
- 4 - Płyta dolna z obejmą górną
- 5 - Obejma dolna
- 6 - Resor piórowy
- 7 - Belka osi

Rolgum S.C. ul. Splawie 64 61-312 Poznań

