

# Poduszki pneumatyczne do zawieszenia FORDA TRANSITA zestaw wzmacniający FT-1 R-1

**ZASTOSOWANIE** – FORD TRANSIT zawieszenie na poduszkach pneumatycznych – wzmocnienie resorów

ROCZNIK: VI 2006 – IV 2014  
pojedyncze

NAPĘD: tył

KOŁO:

W zestawie znajdują się wszystkie niezbędne elementy umożliwiające łatwy montaż bez ingerencji w zawieszenie pojazdu.

Poduszki przykręca się w miejsce odboju (BEZ konieczności cięcia, spawania, dorabiania dodatkowych detali).

Wymagane ciśnienie w układzie pneumatycznym:

min. 1 atm.

max. 8 atm.

Ciśnienie regulować w zależności od obciążenia pojazdu.

MOŻLIWOŚĆ ZAKUPU CZĘŚCI ZAMIENNYCH DO ZESTAWU (poduszki, manometry, złączki itp.).

[SPRAWDŹ TEN ZESTAW NA PODUSZKACH W WIĘKSZEJ NOŚNOŚCI !](#)

[Dowiedz się więcej...](#)

**PRODUCENT** – Rolgum, Poznań, PL

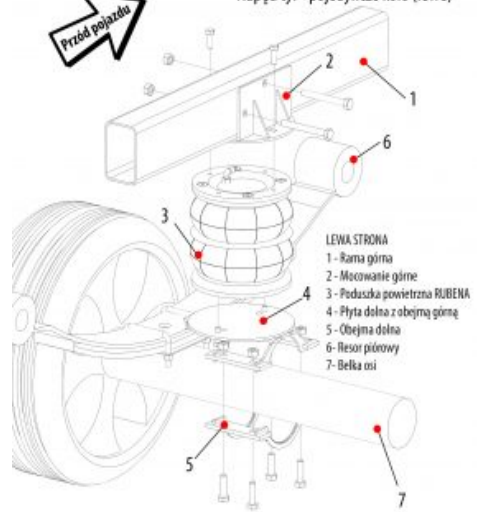


Sposób montażu poduszki pneumatycznej

### FT-1 FORD TRANSIT

2005 - 2014 r.

Napęd tył - pojedyncze koło (lewe)



Rolgum S.C. ul. Splawie 64 61-312 Poznań

