

Poduszki pneumatyczne do zawieszenia RENAULT MASTERA i OPLA MOVANO, zestaw wzmacniający RM-1 KRD-2

ZASTOSOWANIE – RENAULT MASTER i OPEL MOVANO – zawieszenie na poduszkach pneumatycznych – wzmocnienie resorów

ROCZNIK: III 1998 – II 2010 r. NAPĘD: przód KŁO: pojedyncze

W zestawie znajdują się wszystkie niezbędne elementy umożliwiające łatwy montaż bez ingerencji w zawieszenie pojazdu.

Poduszki przykręca się w miejsce odboju (BEZ konieczności cięcia, spawania, dorabiania dodatkowych detali).

Wymagane ciśnienie w układzie pneumatycznym:

min. 1 atm.

max. 8 atm.

Ciśnienie regulować w zależności od obciążenia pojazdu.

MOŻLIWOŚĆ ZAKUPU CZĘŚCI ZAMIENNYCH DO ZESTAWU (poduszki, manometry, złączki itp.).

IDEALNE DO ZASTOSOWANIA W POJAZDACH O MASIE CAŁKOWITEJ DO 6 TON

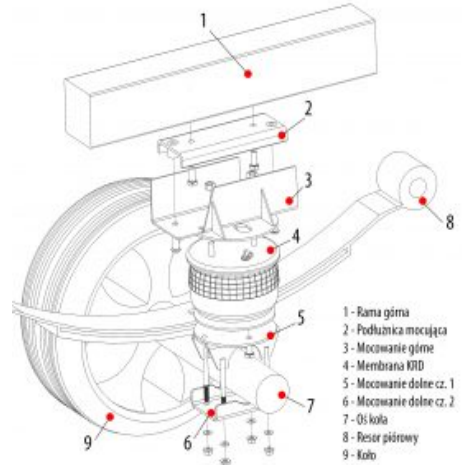
Miechy proste charakteryzują się większym zakresem wysokości eksploatacyjnych oraz efektywniejszą redukcją drgań (płynna praca dzięki zawijaniu się poduszki na kielichu). **Z uwagi na większą o 100% nośność (1,5 T / 1 poduszka) w porównaniu do poduszek bałwankowych** o zbliżonych wymiarach, miechy proste można stosować w pojazdach o wyższej masie całkowitej.

[Dowiedz się więcej...](#)

PRODUCENT – Rolgum, Poznań, PL



Sposób montażu poduszki pneumatycznej
RENAULT MASTER RM-1
III 1998-2009 napęd przód - pojedyncze koło



Rolgum S.C. ul. Splawie 64 61-312 Poznań

