

# Poduszki pneumatyczne do zawieszenia RENAULT MASTERA i OPLA MOVANO, zestaw wzmacniający RM-1 R-2

**ZASTOSOWANIE** – RENAULT MASTER i OPEL MOVANO – zawieszenie na poduszkach pneumatycznych – wzmocnienie resorów

ROCZNIK: **III 1998 – II 2010 r.**                      NAPĘD: **przód**                      KOŁO: **pojedyncze**

W zestawie znajdują się wszystkie niezbędne elementy umożliwiające łatwy montaż bez ingerencji w zawieszenie pojazdu.

Poduszki przykręca się w miejsce odboju (BEZ konieczności cięcia, spawania, dorabiania dodatkowych detali).

Wymagane ciśnienie w układzie pneumatycznym:

min. 1 atm.

max. 8 atm.

Ciśnienie regulować w zależności od obciążenia pojazdu.

MOŻLIWOŚĆ ZAKUPU CZĘŚCI ZAMIENNYCH DO ZESTAWU (poduszki, manometry, złączki itp.).

[SPRAWDŹ TEN ZESTAW NA PODUSZKACH W WIĘKSZEJ NOŚNOŚCI !](#)

[Dowiedz się więcej...](#)

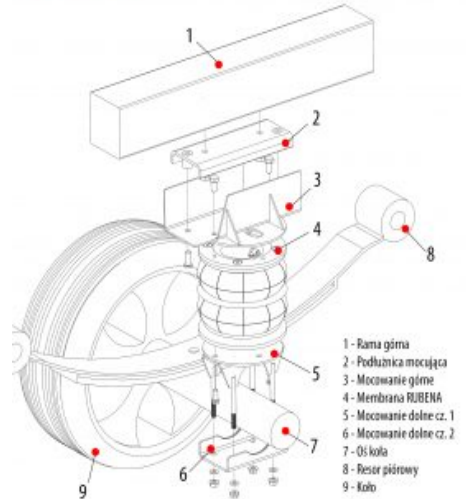
**PRODUCENT** – Rołgum, Poznań, PL



Sposób montażu poduszki pneumatycznej

### RENAULT MASTER RM-1

III 1998-2009 napęd przed - pojedyncze koło



Rolgum S.C. ul. Splawie 64 61-312 Poznań

