

Poduszki pneumatyczne do zawieszenia RENAULT MASTERA, OPLA MOVANO zestaw wzmacniający RM-2 R-2

ZASTOSOWANIE – RENAULT MASTER , OPEL MOVANO – zawieszenie na poduszkach pneumatycznych – wzmocnienie resorów

RENAULT MASTER- 3 ROCZNIK: III 2010 – IX 2024

NAPĘD: przód KOŁO: pojedyncze

OPEL MOVANO-2 ROCZNIK: 2010 – 2022

NAPĘD: przód KOŁO: pojedyncze

W zestawie znajdują się wszystkie niezbędne elementy umożliwiające łatwy montaż bez ingerencji w zawieszenie pojazdu.

Poduszki przykręca się w miejsce odboju (BEZ konieczności cięcia, spawania, dorabiania dodatkowych detali).

Wymagane ciśnienie w układzie pneumatycznym:

min. 1 atm.

max. 8 atm.

Ciśnienie regulować w zależności od obciążenia pojazdu.

MOŻLIWOŚĆ ZAKUPU CZĘŚCI ZAMIENNYCH DO ZESTAWU (poduszki, manometry, złączki itp.).

[SPRAWDŹ TEN ZESTAW NA PODUSZKACH W WIĘKSZEJ NOŚNOŚCI !](#)

[Dowiedz się więcej...](#)

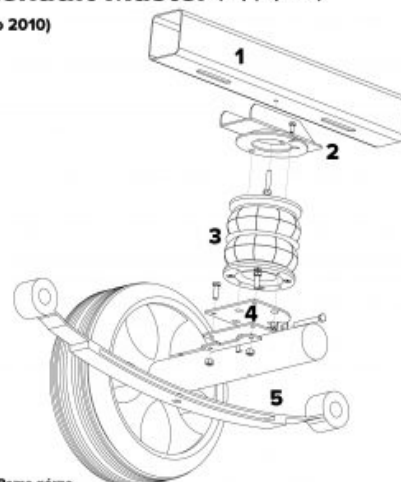
PRODUCENT – Rolgum, Poznań, PL



Sposób montażu poduszki pneumatycznej

Renault Master (napęd przód)

(po 2010)



- 1 - Rama górna
- 2 - Płyta górna
- 3 - Poduszka powietrzna Rubena 170/2
- 4 - Płyta dolna
- 5 - Resor

* - stosować podkładki pod śruby i nakrętki!

