

Poduszki pneumatyczne do zawieszenia RENAULT MASTERA, OPLA MOVANO zestaw wzmacniający RM-3 KR-D-1

ZASTOSOWANIE – RENAULT MASTER, OPEL MOVANO – zawieszenie na poduszkach pneumatycznych – wzmocnienie resorów

RENAULT MASTER- 2 i 3 ROCZNIK: III 2010 – 2023

NAPĘD: tył KOŁO: pojedyncze i bliźniak

OPEL MOVANO- 2 ROCZNIK: 2010 – 2022

NAPĘD: tył KOŁO: bliźniak

W zestawie znajdują się wszystkie niezbędne elementy umożliwiające łatwy montaż bez ingerencji w zawieszenie pojazdu.

Poduszki przykręca się w miejsce odboju (BEZ konieczności cięcia, spawania, dorabiania dodatkowych detali).

Wymagane ciśnienie w układzie pneumatycznym:

min. 1 atm.

max. 8 atm.

Ciśnienie regulować w zależności od obciążenia pojazdu.

MOŻLIWOŚĆ ZAKUPU CZĘŚCI ZAMIENNYCH DO ZESTAWU (poduszki, manometry, złączki itp.).

IDEALNE DO ZASTOSOWANIA W POJAZDACH O MASIE CAŁKOWITEJ DO 6 TON

Miechy proste charakteryzują się większym zakresem wysokości eksploatacyjnych oraz efektywniejszą redukcją drgań (płynna praca dzięki zawijaniu się poduszki na kielichu). **Z uwagi na większą o 100% nośność (1,5 T / 1 poduszka) w porównaniu do poduszek bałwankowych** o zbliżonych wymiarach, miechy proste

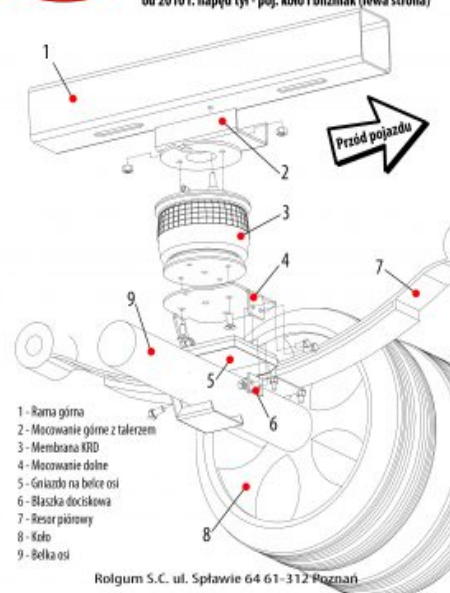
można stosować w pojazdach o wyższej masie całkowitej.

[Dowiedz się więcej...](#)

PRODUCENT – Rolgum, Poznań, PL



Sposób montażu poduszki pneumatycznej
RENAULT MASTER RM-3
od 2010 r. napęd tył - poj. koło i bliźniak (lewa strona)



- 1 - Rama górną
- 2 - Mocowanie górne z talerzem
- 3 - Membrana KRD
- 4 - Mocowanie dolne
- 5 - Gniazdo na belce osi
- 6 - Blaszka dociskowa
- 7 - Resor piórowy
- 8 - Koło
- 9 - Belka osi

Rolgum S.C. ul. Splawie 64 61-312 Poznań

