

Poduszki pneumatyczne do zawieszenia RENAULT MASTERA i OPLA MOVANO, zestaw wzmacniający RM-3 R-1

ZASTOSOWANIE – RENAULT MASTER i OPEL MOVANO – zawieszenie na poduszkach pneumatycznych – wzmocnienie resorów

ROCZNIK: **III 2010 i nowsze**
pojedyncze i bliźniak

NAPĘD: **tył**

KOŁO:

W zestawie znajdują się wszystkie niezbędne elementy umożliwiające łatwy montaż bez ingerencji w zawieszenie pojazdu.

Poduszki przykręca się w miejsce odboju (BEZ konieczności cięcia, spawania, dorabiania dodatkowych detali).

Wymagane ciśnienie w układzie pneumatycznym:

min. 1 atm.

max. 8 atm.

Ciśnienie regulować w zależności od obciążenia pojazdu.

MOŻLIWOŚĆ ZAKUPU CZĘŚCI ZAMIENNYCH DO ZESTAWU (poduszki, manometry, złączki itp.).

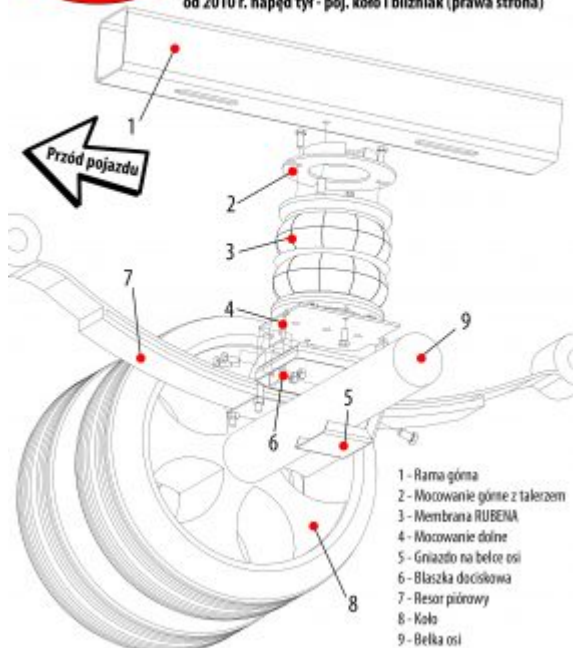
[SPRAWDŹ TEN ZESTAW NA PODUSZKACH W WIĘKSZEJ NOŚNOŚCI !](#)

[Dowiedz się więcej...](#)

PRODUCENT – Rołgum, Poznań, PL



Sposób montażu poduszki pneumatycznej
RENAULT MASTER RM-3
od 2010 r. napęd tył - poj. koło i bliźniak (prawa strona)

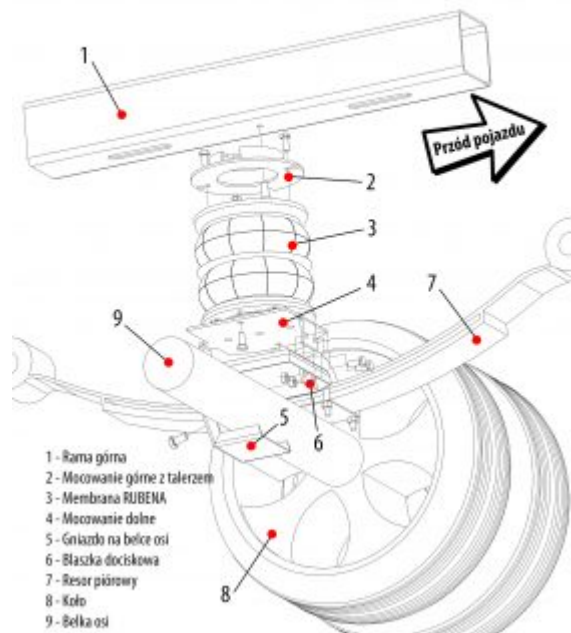


- 1 - Rama górna
- 2 - Mocowanie górne z talerzem
- 3 - Membrana RUBENA
- 4 - Mocowanie dolne
- 5 - Gniazdo na belce osi
- 6 - Blaszka dociskowa
- 7 - Resor piórowy
- 8 - Koło
- 9 - Belka osi

Rolgum S.C. ul. Sławie 64 61-312 Poznań



Sposób montażu poduszki pneumatycznej
RENAULT MASTER RM-3
od 2010 r. napęd tył - poj. koło i bliźniak (lewa strona)



- 1 - Rama górna
- 2 - Mocowanie górne z talerzem
- 3 - Membrana RUBENA
- 4 - Mocowanie dolne
- 5 - Gniazdo na belce osi
- 6 - Blaszka dociskowa
- 7 - Resor piórowy
- 8 - Koło
- 9 - Belka osi

Rolgum S.C. ul. Sławie 64 61-312 Poznań

