

Poduszki pneumatyczne zawieszenie DO IVECO DAILY 60C, 65C, 70C bliźniak zestaw wzmacniający ID-4 R-1

ZASTOSOWANIE – zawieszenie pneumatyczne IVECO DAILY 60C 16-18
, 65C 16-18, 70C 16-21 – wzmocnienie resorów na osi fi 102

ROCZNIK: VII 1999 i nowsze / 70c od VII 2006r. NAPĘD:
tył KOŁO: bliźniak

W zestawie znajdują się wszystkie niezbędne elementy umożliwiające łatwy montaż bez ingerencji w zawieszenie pojazdu.

Poduszki przykręca się w miejsce odboju (BEZ konieczności cięcia, spawania, dorabiania dodatkowych detali).

Wymagane ciśnienie w układzie pneumatycznym:

min. 1 atm.

max. 8 atm.

Ciśnienie regulować w zależności od obciążenia pojazdu.

MOŻLIWOŚĆ ZAKUPU CZĘŚCI ZAMIENNYCH DO ZESTAWU (poduszki, manometry, złączki itp.).

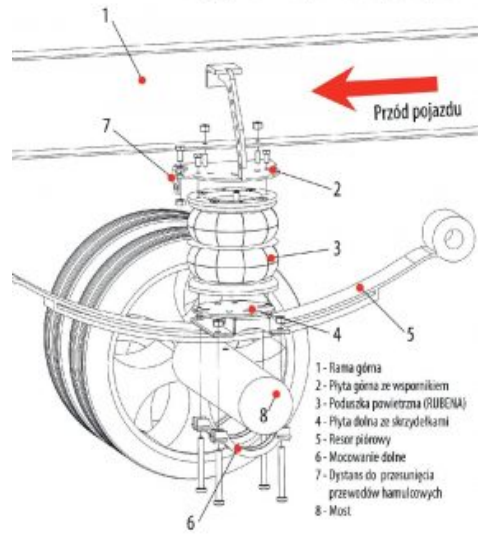
[SPRAWDŹ TEN ZESTAW NA PODUSZKACH W WIĘKSZEJ NOŚNOŚCI !](#)

[Dowiedz się więcej...](#)

PRODUCENT – Rolgum, Poznań, PL



Sposób montażu poduszki pneumatycznej
ID-4 IVECO DAILY
 Napęd tył - bliźniak (prawa strona) 65C/70C



Rolgum S.C. ul. Splawie 64 61-312 Poznań

