

Poduszki pneumatyczne zawieszenie IVECO DAILY 29-35 L-S zestaw wzmacniający ID-2 R-2

ZASTOSOWANIE – zawieszenie pneumatyczne IVECO DAILY 29-35 L-S
– wzmocnienie resorów

IVECO DAILY S2000 29-35 L-S 9-17 IVECO DAILY MY 2006
29-35 L-S 10-18 IVECO DAILY MY 2012 29-35 L-S 10-18

TYLKO DO BUSÓW TYPU – SKRZYNIOWY – ZABUDOWA !!!

Tylko do modeli Iveco z osią POD resorem

ROCZNIK: VI 1999 – II 2014 (oś pod resorem)

NAPĘD: tył

KOŁO: pojedyncze

W zestawie znajdują się wszystkie niezbędne elementy umożliwiające łatwy montaż bez ingerencji w zawieszenie pojazdu.

Poduszki przykręca się w miejsce odboju (BEZ konieczności cięcia, spawania, dorabiania dodatkowych detali).

Wymagane ciśnienie w układzie pneumatycznym:

min. 1 atm.

max. 8 atm.

Ciśnienie regulować w zależności od obciążenia pojazdu.

MOŻLIWOŚĆ ZAKUPU CZĘŚCI ZAMIENNYCH DO ZESTAWU (poduszki, manometry, złączki itp.).

[SPRAWDŹ TEN ZESTAW NA PODUSZKACH W WIĘKSZEJ NOŚNOŚCI !](#)

[Dowiedz się więcej...](#)

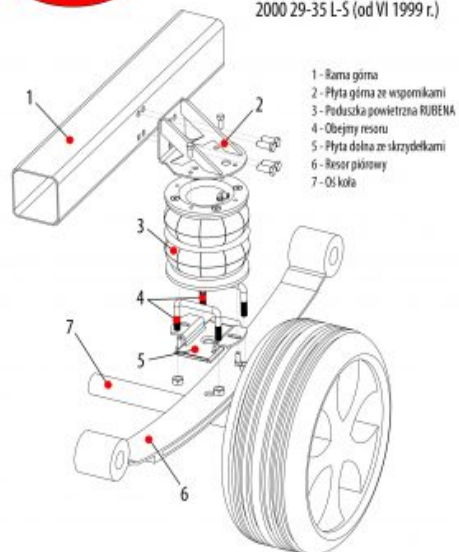
PRODUCENT – Rolgum, Poznań, PL



Sposób montażu zestawu wzmacniającego

ID-2 IVECO DAILY

2000 29-35 L-S (od VI 1999 r.)



Rolgum S.C. ul. Splawie 64 61-312 Poznań

