

Poduszki pneumatyczne zawieszenie MERCEDES SPRINTER 907 zestaw wzmacniający MS-5 KRD-1

ZASTOSOWANIE – zawieszenie pneumatyczne MERCEDES SPRINTER 907
– wzmocnienie resorów

ROZNIK: **II 2018 i nowsze**
pojedyncze

NAPĘD: **tył**

KOŁO:

W zestawie znajdują się wszystkie niezbędne elementy umożliwiające łatwy montaż bez ingerencji w zawieszenie pojazdu.

Poduszki przykręca się w miejsce odboju (BEZ konieczności cięcia, spawania, dorabiania dodatkowych detali).

Wymagane ciśnienie w układzie pneumatycznym:

min. 1 atm.

max. 8 atm.

Ciśnienie regulować w zależności od obciążenia pojazdu.

MOŻLIWOŚĆ ZAKUPU CZĘŚCI ZAMIENNYCH DO ZESTAWU (poduszki, manometry, złączki itp.).

IDEALNE DO ZASTOSOWANIA W POJAZDACH O MASIE CAŁKOWITEJ DO 6 TON

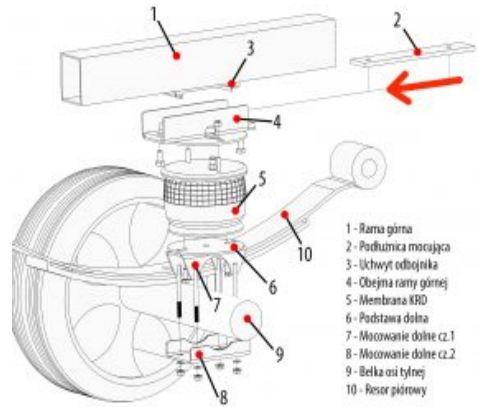
Miechy proste charakteryzują się większym zakresem wysokości eksploatacyjnych oraz efektywniejszą redukcją drgań (płynna praca dzięki zawijaniu się poduszki na kielichu). **Z uwagi na większą 0 100% nośność (1,5 T / 1 poduszka) w porównaniu do poduszek bałwankowych** o zbliżonych wymiarach, miechy proste można stosować w pojazdach o wyższej masie całkowitej.

[Dowiedz się więcej...](#)

PRODUCENT – Rolgum, Poznań, PL



Sposób montażu zestawu wzmacniającego
MS-5 MERCEDES SPRINTER 907
od 2018 r., napęd tył, pojedyncze koło



1. Skierowanie odbojnika.
2. Włożenie podłuznicy mocującej (2) w uchwyty odbojnika (3) przed ramą górną (1).
3. Włożenie (4) uchwyty na czop górną (3) od dołu (z tyłu).
4. Przyklejenie membrany KRD (5) do ramy (z tyłu) i mocowanie jej do dołu (z przodu) (6).
5. Przyklejenie podstawy dolnej (6) wraz z mocowaniem dolnym (7) na górną część belki osi tylnej.
6. Przyklejenie mocowania dolnego (8) od dołu belki osi tylnej i mocowanie jej do resora piórowego (10).
7. Skierowanie odbojnika (3) z uchwytem ramy górnej (4).

Rolgum S.C. ul. Splawie 64 61-312 Poznań

