

Poduszki pneumatyczne zawieszenie MERCEDES SPRINTER 907 zestaw wzmacniający MS-5 KRD-2

ZASTOSOWANIE – zawieszenie pneumatyczne MERCEDES SPRINTER 907
– wzmocnienie resorów

ROZNIK: **II 2018 i nowsze**
pojedyncze

NAPĘD: **tył**

KOŁO:

W zestawie znajdują się wszystkie niezbędne elementy umożliwiające łatwy montaż bez ingerencji w zawieszenie pojazdu.

Poduszki przykręca się w miejsce odboju (BEZ konieczności cięcia, spawania, dorabiania dodatkowych detali).

Wymagane ciśnienie w układzie pneumatycznym:

min. 1 atm.

max. 8 atm.

Ciśnienie regulować w zależności od obciążenia pojazdu.

MOŻLIWOŚĆ ZAKUPU CZĘŚCI ZAMIENNYCH DO ZESTAWU (poduszki, manometry, złączki itp.).

IDEALNE DO ZASTOSOWANIA W POJAZDACH O MASIE CAŁKOWITEJ DO 6 TON

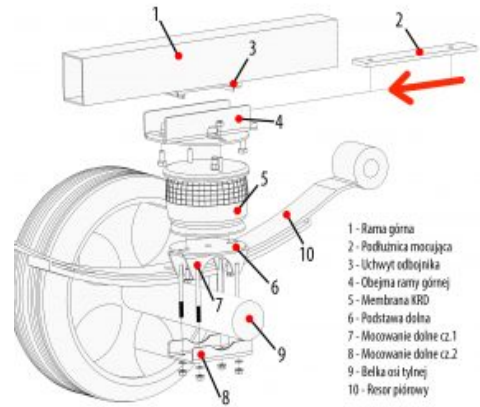
Miechy proste charakteryzują się większym zakresem wysokości eksploatacyjnych oraz efektywniejszą redukcją drgań (płynna praca dzięki zawijaniu się poduszki na kielichu). **Z uwagi na większą 0 100% nośność (1,5 T / 1 poduszka) w porównaniu do poduszek bałwankowych** o zbliżonych wymiarach, miechy proste można stosować w pojazdach o wyższej masie całkowitej.

[Dowiedz się więcej...](#)

PRODUCENT – Rolgum, Poznań, PL



Sposób montażu zestawu wzmacniającego
MS-5 MERCEDES SPRINTER 907
od 2018 r., napęd tył, pojedyncze koło



1. Skierowanie odbojnika.
1. Wskazyj podłuznicę mocującą (2) w uchwyt odbojnika (3) przy ramy górnej (1).
3. Obejmij (4) uchwyty na czopach górnej (1) od dołu (z tyłu) i, chwytając odbojnik (3).
4. Położony membrana KRD (5) chwytając dołkami mocującymi od dołu do podłuznicy dolnej (6).
5. Również, podłuznicę dolną (6) wraz z mocowaniem dolnym (7) na górny czop belki osi tylnej.
6. Położony mocowanie dolne (8) od dołu belki osi tylnej i równocześnie, równocześnie i równocześnie.
7. Skieruj dołkami mocowania (7) z obrotową ramy górnej (4).

Rolgum S.C. ul. Splawie 64 61-312 Poznań

