

Poduszki pneumatyczne zawieszenie MERCEDES SPRINTER 907 zestaw wzmacniający MS-5 R-2

ZASTOSOWANIE – zawieszenie pneumatyczne MERCEDES SPRINTER 907
– wzmocnienie resorów

ROCZNIK: **II 2018 i nowsze**
pojedyncze

NAPĘD: **tył**

KOŁO:

W zestawie znajdują się wszystkie niezbędne elementy umożliwiające łatwy montaż bez ingerencji w zawieszenie pojazdu.

Poduszki przykręca się w miejsce odboju (BEZ konieczności cięcia, spawania, dorabiania dodatkowych detali).

Wymagane ciśnienie w układzie pneumatycznym:

min. 1 atm.

max. 8 atm.

Ciśnienie regulować w zależności od obciążenia pojazdu.

MOŻLIWOŚĆ ZAKUPU CZĘŚCI ZAMIENNYCH DO ZESTAWU (poduszki, manometry, złączki itp.).

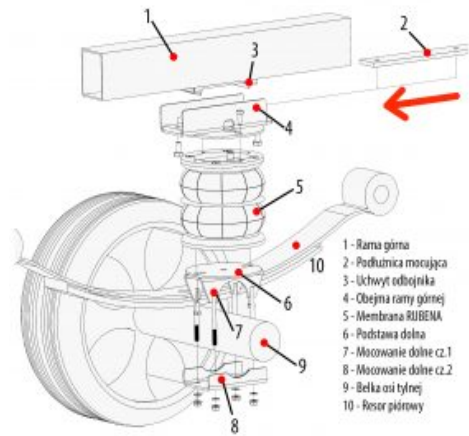
[SPRAWDŹ TEN ZESTAW NA PODUSZKACH W WIĘKSZEJ NOŚNOŚCI !](#)

[Dowiedz się więcej...](#)

PRODUCENT – Rołgum, Poznań, PL



Sposób montażu zestawu wzmacniającego
MS-5 MERCEDES SPRINTER 907
 od 2018 r., napęd tył, pojedyncze koło



1. Szromowana odbojnik.
2. Wzrosty poduszki mocującej (2) w uchwyty odbojnika (3) pod ramą górną (1).
3. Objejm (4) nakładz. na ramię górnej (3) od belki (sprężarki), która służy do podparcia (2).
4. Podkładki membrany RUBENA (5) muszą być zamontowane od belki do podłogi (6).
5. Nakładki podłogi belki (6) wraz z mocowaniem dolnym (7) na górny tyłek belki osi tylnej.
6. Podkładki mocowania dolnego (8) od belki belki osi tylnej (9) do tyłu tyłka tyłka osi tylnej.
7. Skrzepki (7) muszą być zamontowane (7) na górny tyłek ramy górnej (4).

Rolgum S.C. ul. Splawie 64 61-312 Poznań

