

# Poduszki pneumatyczne zawieszenie MERCEDES SPRINTER 901, 902, 903 zestaw wzmacniający MS-1 KRD-2

**ZASTOSOWANIE** – zawieszenie pneumatyczne MERCEDES SPRINTER 901, 902, 903 – wzmocnienie resorów

ROZNIK: I 1995 – V 2006

NAPĘD: tył

KOŁO:

pojedyncze

W zestawie znajdują się wszystkie niezbędne elementy umożliwiające łatwy montaż bez ingerencji w zawieszenie pojazdu.

Poduszki przykręca się w miejsce odboju (BEZ konieczności cięcia, spawania, dorabiania dodatkowych detali).

Wymagane ciśnienie w układzie pneumatycznym:

min. 1 atm.

max. 8 atm.

Ciśnienie regulować w zależności od obciążenia pojazdu.

MOŻLIWOŚĆ ZAKUPU CZĘŚCI ZAMIENNYCH DO ZESTAWU (poduszki, manometry, złączki itp.).

**IDEALNE DO ZASTOSOWANIA W POJAZDACH O MASIE CAŁKOWITEJ DO 6 TON**

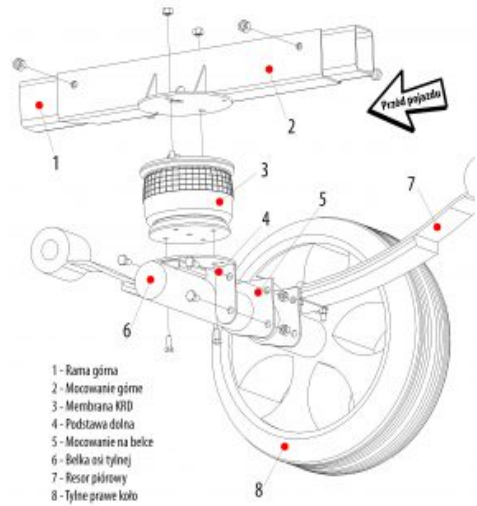
Miechy proste charakteryzują się większym zakresem wysokości eksploatacyjnych oraz efektywniejszą redukcją drgań (płynna praca dzięki zawijaniu się poduszki na kielichu). **Z uwagi na większą o 100% nośność (1,5 T / 1 poduszka) w porównaniu do poduszek bałwankowych** o zbliżonych wymiarach, miechy proste można stosować w pojazdach o wyższej masie całkowitej.

[Dowiedz się więcej...](#)

**PRODUCENT** – Rolgum, Poznań, PL



Sposób montażu poduszki pneumatycznej  
**MERCEDES SPRINTER MS-1**  
od 1995 do V 2006 napęd tyl. poj. koło (prawa strona)



Rolgum S.C. ul. Splawie 64 61-312 Poznań

