

Poduszki pneumatyczne zawieszenie MERCEDES SPRINTER 901, 902, 903 zestaw wzmacniający MS-1 KRD-2

ZASTOSOWANIE – zawieszenie pneumatyczne MERCEDES SPRINTER 901, 902, 903 – wzmocnienie resorów

ROCZNIK: I 1995 – V 2006

NAPĘD: tył

KOŁO:

pojedyncze

W zestawie znajdują się wszystkie niezbędne elementy umożliwiające łatwy montaż bez ingerencji w zawieszenie pojazdu.

Poduszki przykręca się w miejsce odboju (BEZ konieczności cięcia, spawania, dorabiania dodatkowych detali).

Wymagane ciśnienie w układzie pneumatycznym:

min. 1 atm.

max. 8 atm.

Ciśnienie regulować w zależności od obciążenia pojazdu.

MOŻLIWOŚĆ ZAKUPU CZĘŚCI ZAMIENNYCH DO ZESTAWU (poduszki, manometry, złączki itp.).

IDEALNE DO ZASTOSOWANIA W POJAZDACH O MASIE CAŁKOWITEJ DO 6 TON

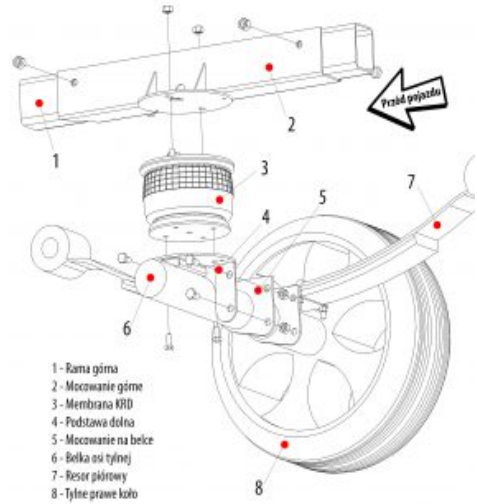
Miechy proste charakteryzują się większym zakresem wysokości eksploatacyjnych oraz efektywniejszą redukcją drgań (płynna praca dzięki zawijaniu się poduszki na kielichu). **Z uwagi na większą o 100% nośność (1,5 T / 1 poduszka) w porównaniu do poduszek bałwankowych** o zbliżonych wymiarach, miechy proste można stosować w pojazdach o wyższej masie całkowitej.

[Dowiedz się więcej...](#)

PRODUCENT – Rolgum, Poznań, PL



Sposób montażu poduszki pneumatycznej
MERCEDES SPRINTER MS-1
od 1995 do V 2006 napęd tyl. poj. koło (prawa strona)



- 1 - Rama górną
- 2 - Mocowanie górne
- 3 - Membrana KRD
- 4 - Podstawa dolna
- 5 - Mocowanie na belce
- 6 - Belka osi tylnej
- 7 - Resor półtorowy
- 8 - Tyłne prawe koło

Rolgum S.C. ul. Splawie 64 61-312 Poznań

