

# Poduszki pneumatyczne zawieszenie MERCEDES SPRINTER 901, 902, 903 zestaw wzmacniający MS-1 R-2

**ZASTOSOWANIE** – zawieszenie pneumatyczne MERCEDES SPRINTER 901, 902, 903 – wzmocnienie resorów

ROCZNIK: I 1995 – V 2006

NAPĘD: tył

KOŁO:

pojedyncze

W zestawie znajdują się wszystkie niezbędne elementy umożliwiające łatwy montaż bez ingerencji w zawieszenie pojazdu.

Poduszki przykręca się w miejsce odboju (BEZ konieczności cięcia, spawania, dorabiania dodatkowych detali).

Wymagane ciśnienie w układzie pneumatycznym:

min. 1 atm.

max. 8 atm.

Ciśnienie regulować w zależności od obciążenia pojazdu.

MOŻLIWOŚĆ ZAKUPU CZĘŚCI ZAMIENNYCH DO ZESTAWU (poduszki, manometry, złączki itp.).

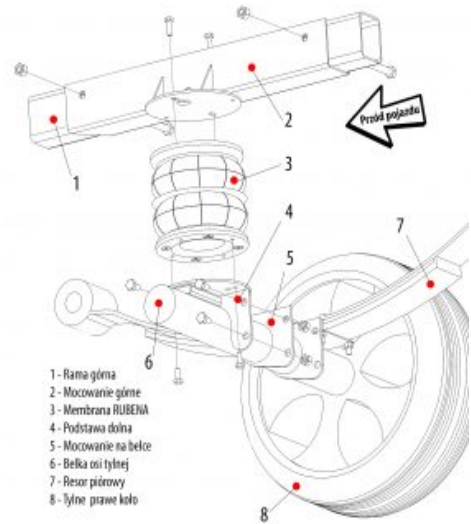
[SPRAWDŹ TEN ZESTAW NA PODUSZKACH W WIĘKSZEJ NOŚNOŚCI !](#)

[Dowiedz się więcej...](#)

**PRODUCENT** – Rolgum, Poznań, PL



Sposób montażu poduszki pneumatycznej  
**MERCEDES SPRINTER MS-1**  
 od 1995 do V 2006 napęd tyl. poj. koło (prawa strona)



- 1 - Rama góna
- 2 - Mocowanie górne
- 3 - Membrana RUBENA
- 4 - Podstawa dolna
- 5 - Mocowanie na belce
- 6 - Belka osi tylnej
- 7 - Resor piórowy
- 8 - Tylnie prawe koło

Rolgum S.C. ul. Splawie 64 61-312 Poznań

