

Poduszki pneumatyczne zawieszenie MERCEDES SPRINTER 906 VOLKSWAGEN CRAFTER 1 zestaw wzmacniający MS-2 KRD-1

ZASTOSOWANIE – zawieszenie pneumatyczne MERCEDES SPRINTER 906,
VOLKSWAGEN CRAFTER 1- wzmocnienie resorów

ROZNIK: VI 2006 – 2017
pojedyncze

NAPĘD: tył

KOŁO:

W zestawie znajdują się wszystkie niezbędne elementy umożliwiające łatwy montaż bez ingerencji w zawieszenie pojazdu.

Poduszki przykręca się w miejsce odboju (BEZ konieczności cięcia, spawania, dorabiania dodatkowych detali).

Wymagane ciśnienie w układzie pneumatycznym:

min. 1 atm.

max. 8 atm.

Ciśnienie regulować w zależności od obciążenia pojazdu.

MOŻLIWOŚĆ ZAKUPU CZĘŚCI ZAMIENNYCH DO ZESTAWU (poduszki, manometry, złączki itp.).

IDEALNE DO ZASTOSOWANIA W POJAZDACH O MASIE CAŁKOWITEJ DO 6 TON

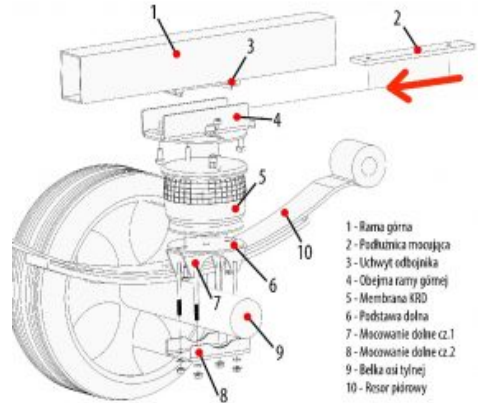
Miechy proste charakteryzują się większym zakresem wysokości eksploatacyjnych oraz efektywniejszą redukcją drgań (płynna praca dzięki zawijaniu się poduszki na kielichu). **Z uwagi na większą o 100% nośność (1,5 T / 1 poduszka) w porównaniu do poduszek bałwankowych** o zbliżonych wymiarach, miechy proste można stosować w pojazdach o wyższej masie całkowitej.

[Dowiedz się więcej...](#)

PRODUCENT – Rolgum, Poznań, PL



Sposób montażu zestawu wzmacniającego
MS-2 MERCEDES SPRINTER
od VI 2006 r., napęd tył, pojedyncze koło



1. Odmontować odbojnik.
2. Włożyć podkładkę mocującą (2) w uchwyt odbojnika (3) pod ramę górną (1).
3. Doprowadzić przewód powietrzny (10) od zbiornika powietrza (niezobrazowanego) do podkładki (2).
4. Przekręcić wkręty mocujące (4) i dokręcić nakrętki mocujące odbojnika (5).
5. Nakręcić podstawię dolną (6) wraz z mocowaniem dolnym (7) na górny czepek belki osi tylnej.
6. Przekręcić mocowanie dolne (8) od belki osi tylnej i dokręcić nakrętki mocowania dolnego.
7. Dokręcić nakrętki mocowania (9) i osłonięć ramę powietrzną.

Rolgum S.C. ul. Splawie 64 61-312 Poznań

