

# Poduszki pneumatyczne zawieszenie MERCEDES SPRINTER 906 VOLKSWAGEN CRAFTER 1 zestaw wzmacniający MS-2 KRD-2

**ZASTOSOWANIE** – zawieszenie pneumatyczne MERCEDES SPRINTER 906,  
VOLKSWAGEN CRAFTER 1 – wzmocnienie resorów

ROZNIK: VI 2006 – 2017  
pojedyncze

NAPĘD: tył

KOŁO:

W zestawie znajdują się wszystkie niezbędne elementy umożliwiające łatwy montaż bez ingerencji w zawieszenie pojazdu.

Poduszki przykręca się w miejsce odboju (BEZ konieczności cięcia, spawania, dorabiania dodatkowych detali).

Wymagane ciśnienie w układzie pneumatycznym:

min. 1 atm.

max. 8 atm.

Ciśnienie regulować w zależności od obciążenia pojazdu.

MOŻLIWOŚĆ ZAKUPU CZĘŚCI ZAMIENNYCH DO ZESTAWU (poduszki, manometry, złączki itp.).

**IDEALNE DO ZASTOSOWANIA W POJAZDACH O MASIE CAŁKOWITEJ DO 6 TON**

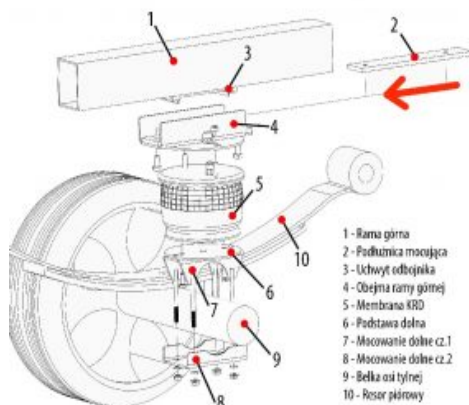
Miechy proste charakteryzują się większym zakresem wysokości eksploatacyjnych oraz efektywniejszą redukcją drgań (płynna praca dzięki zawijaniu się poduszki na kielichu). **Z uwagi na większą o 100% nośność (1,5 T / 1 poduszka) w porównaniu do poduszek bałwankowych** o zbliżonych wymiarach, miechy proste można stosować w pojazdach o wyższej masie całkowitej.

[Dowiedz się więcej...](#)

**PRODUCENT** – Rolgum, Poznań, PL



Sposób montażu zestawu wzmacniającego  
**MS-2 MERCEDES SPRINTER**  
od VI 2006 r., napęd tył, pojedyncze koło



1. Odmontować odbojnik.
2. Włożyć podkładkę mocującą (2) w uchwyt odbojnika (3) pod ramę górną (1).
3. Dopasować podkładkę mocującą (2) do belki osi tylnej (9) i mocować do podkładki (2).
4. Przykleić membrany KRD (5) do ramy odbojnika (3) i do belki osi tylnej (9).
5. Przykleić podkładkę dolną (6) do mocowania dolnego (7) na górnej części belki osi tylnej (9).
6. Przykleić mocowanie dolne (8) do belki osi tylnej (9) i do podkładki (6).
7. Dokleić membranę (5) do podkładki (6).

Rolgum S.C. ul. Splawie 64 61-312 Poznań

