

# Poduszki pneumatyczne zawieszenie MERCEDES SPRINTER 906 VOLKSWAGEN CRAFTER 1 zestaw wzmacniający MS-2 R-2

**ZASTOSOWANIE** – zawieszenie pneumatyczne MERCEDES SPRINTER 906,  
VOLKSWAGEN CRAFTER 1- wzmocnienie resorów

ROCZNIK: VI 2006 – 2017

NAPĘD: tył

KOŁO:

pojedyncze

W zestawie znajdują się wszystkie niezbędne elementy umożliwiające łatwy montaż bez ingerencji w zawieszenie pojazdu.

Poduszki przykręca się w miejsce odboju (BEZ konieczności cięcia, spawania, dorabiania dodatkowych detali).

Wymagane ciśnienie w układzie pneumatycznym:

min. 1 atm.

max. 8 atm.

Ciśnienie regulować w zależności od obciążenia pojazdu.

MOŻLIWOŚĆ ZAKUPU CZĘŚCI ZAMIENNYCH DO ZESTAWU (poduszki, manometry, złączki itp.).

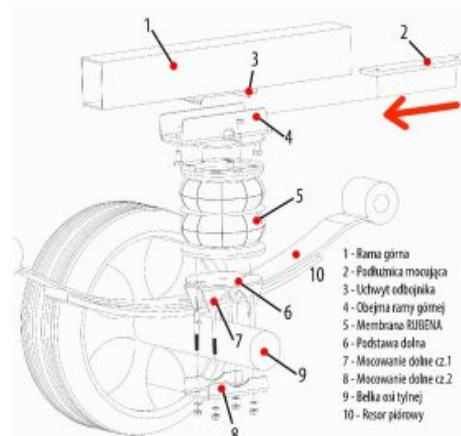
[SPRAWDŹ TEN ZESTAW NA PODUSZKACH W WIĘKSZEJ NOŚNOŚCI !](#)

[Dowiedz się więcej...](#)

**PRODUCENT** – Rołgum, Poznań, PL



Sposób montażu zestawu wzmacniającego  
**MS-2 MERCEDES SPRINTER**  
od VI 2006 r., napęd tył, pojedyncze koło



1. Zamontować odbojnik.
2. Włożyć poduszkę mocującą (2) w uchwyt odbojnika (3) pod ramę górna (1).
3. Włożyć (4) uchwyty na ramię górny (3) od belki sprężynowej, uważać na kierunek do podłoża (5).
4. Podłożyć membrany RUBENA (5) uważając na kierunek do podłoża (5) pod ramę dolną (6).
5. Włożyć podkładki belki (6) wraz z mocowaniami dolnymi (7) na górny ościnek belki osi tylnej.
6. Popchnąć mocowanie dolne (8) od belki osi tylnej (9) dopóki ościnek nie wyjdzie z otworu.
7. Włożyć łożysko membranę (7) i zamocować ramę górnej (4).

Rolgum S.C. ul. Splawie 64 61-312 Poznań

