

# Poduszki pneumatyczne zawieszenie MERCEDES SPRINTER 906 VOLKSWAGEN CRAFTER 1 zestaw wzmacniający MS-2 R-2

**ZASTOSOWANIE** – zawieszenie pneumatyczne MERCEDES SPRINTER 906,  
VOLKSWAGEN CRAFTER 1- wzmocnienie resorów

ROCZNIK: VI 2006 – 2017

NAPĘD: tył

KOŁO:

pojedyncze

W zestawie znajdują się wszystkie niezbędne elementy umożliwiające łatwy montaż bez ingerencji w zawieszenie pojazdu.

Poduszki przykręca się w miejsce odboju (BEZ konieczności cięcia, spawania, dorabiania dodatkowych detali).

Wymagane ciśnienie w układzie pneumatycznym:

min. 1 atm.

max. 8 atm.

Ciśnienie regulować w zależności od obciążenia pojazdu.

MOŻLIWOŚĆ ZAKUPU CZĘŚCI ZAMIENNYCH DO ZESTAWU (poduszki, manometry, złączki itp.).

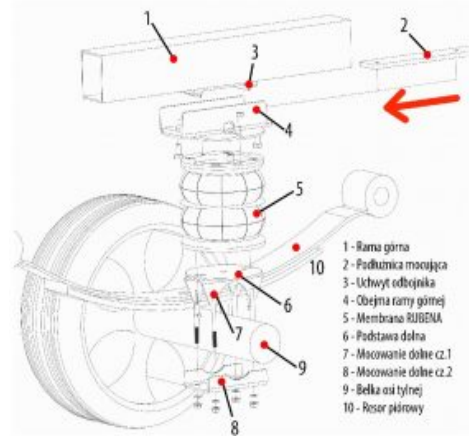
[SPRAWDŹ TEN ZESTAW NA PODUSZKACH W WIĘKSZEJ NOŚNOŚCI !](#)

[Dowiedz się więcej...](#)

**PRODUCENT** – Rołgum, Poznań, PL



Sposób montażu zestawu wzmacniającego  
**MS-2 MERCEDES SPRINTER**  
od VI 2006 r., napęd tył, pojedyncze koło



- 1. Zamontować odbojnik.
- 2. Włożyć poduszkę mocującą (2) w uchwyty odbojnika (3) pod ramę górna (1).
- 3. Włożyć (4) uchwyty na ramię górny (3) od belki sprężynowej, uważać na kierunek do podłoża (5).
- 4. Podłożyć membrany RUBENA (5) uważając na kierunek skierowania do podłoża (6) i ramy dolnej (6).
- 5. Włożyć podkładki belki (6) wraz z mocowaniami dolnymi (7) na górny ościnek belki osi tylnej.
- 6. Popchnąć mocowanie dolne (8) od belki osi tylnej i skierować ościnek mocowania w stronę.
- 7. Skierować osi mocowanie (9) i zamocować ramy górnej (4).

Rolgum S.C. ul. Splawie 64 61-312 Poznań

