

# Poduszki pneumatyczne zawieszenie MERCEDES SPRINTER 910 zestaw wzmacniający MS-3 KRD-2

**ZASTOSOWANIE** – zawieszenie pneumatyczne MERCEDES SPRINTER 910  
– wzmocnienie resorów

ROZNIKI: **II 2018 i nowsze**  
**pojedyncze**

NAPĘD: **przód**

KOŁO:

W zestawie znajdują się wszystkie niezbędne elementy umożliwiające łatwy montaż bez ingerencji w zawieszenie pojazdu.

Poduszki przykręca się w miejsce odboju (BEZ konieczności cięcia, spawania, dorabiania dodatkowych detali).

Wymagane ciśnienie w układzie pneumatycznym:

min. 1 atm.

max. 8 atm.

Ciśnienie regulować w zależności od obciążenia pojazdu.

MOŻLIWOŚĆ ZAKUPU CZĘŚCI ZAMIENNYCH DO ZESTAWU (poduszki, manometry, złączki itp.).

**IDEALNE DO ZASTOSOWANIA W POJAZDACH O MASIE CAŁKOWITEJ DO 6 TON**

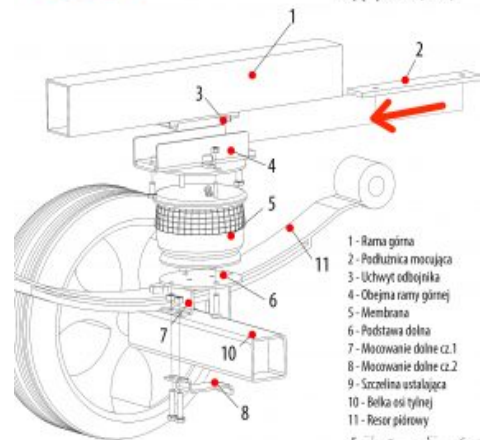
Miechy proste charakteryzują się większym zakresem wysokości eksploatacyjnych oraz efektywniejszą redukcją drgań (płynna praca dzięki zawijaniu się poduszki na kielichu). **Z uwagi na większą 0 100% nośność (1,5 T / 1 poduszka) w porównaniu do poduszek bałwankowych** o zbliżonych wymiarach, miechy proste można stosować w pojazdach o wyższej masie całkowitej.

[Dowiedz się więcej...](#)

**PRODUCENT** – Rolgum, Poznań, PL



Sposób montażu zestawu wzmacniającego  
**MS-3 MERCEDES SPRINTER**  
napęd przedni (2018)



- 1 - Rama górna
- 2 - Podłuznica mocująca
- 3 - Uchwyt odbojnika
- 4 - Obejma ramy górnej
- 5 - Membrana
- 6 - Podstawa dolna
- 7 - Mocowanie dolne cz.1
- 8 - Mocowanie dolne cz.2
- 9 - Szczelina ustalająca
- 10 - Belka osi tylnej
- 11 - Resor piórowy

1. Zdemontować odbojnik.
2. Włożyć podłuznicę mocującą (2) w uchwyt odbojnika (3) przy ramie górnej (1).
3. Obejmę (4) nakładę na ramę górnej (1) od belki (10) tylnego osi i mocno ją dociskam do podłuznicy (2).
4. Przyklejam membranę (5) stroną lewą do odbojnika od belki do podłuznicy (2) od strony (3).
5. Nakładę podstawę dolną (6) na ramę górnej (1) i mocno ją dociskam do belki (10).
6. Wkładam od dołu mocowanie dolne (8) w szczelinę (9) i mocno ją dociskam do mocowania (7) od strony (3).
7. Składam i nakładam membranę (5) z obydwu stron ramy górnej (1).

Rolgum S.C. ul. Splawie 64 61-312 Poznań

