

Poduszki pneumatyczne zawieszenie MERCEDES SPRINTER 906 VOLKSWAGEN CRAFTER 1 zestaw wzmacniający MS-4 KRD-2

ZASTOSOWANIE – zawieszenie pneumatyczne MERCEDES SPRINTER 906,
VOLKSWAGEN CRAFTER 1 – wzmocnienie resorów

ROCZNIK: VI 2006 – 2019

NAPĘD: tył

KOŁO: bliźniak

W zestawie znajdują się wszystkie niezbędne elementy umożliwiające łatwy montaż bez ingerencji w zawieszenie pojazdu.

Poduszki przykręca się w miejsce odboju (BEZ konieczności cięcia, spawania, dorabiania dodatkowych detali).

Wymagane ciśnienie w układzie pneumatycznym:

min. 1 atm.

max. 8 atm.

Ciśnienie regulować w zależności od obciążenia pojazdu.

MOŻLIWOŚĆ ZAKUPU CZĘŚCI ZAMIENNYCH DO ZESTAWU (poduszki, manometry, złączki itp.).

IDEALNE DO ZASTOSOWANIA W POJAZDACH O MASIE CAŁKOWITEJ DO 6 TON

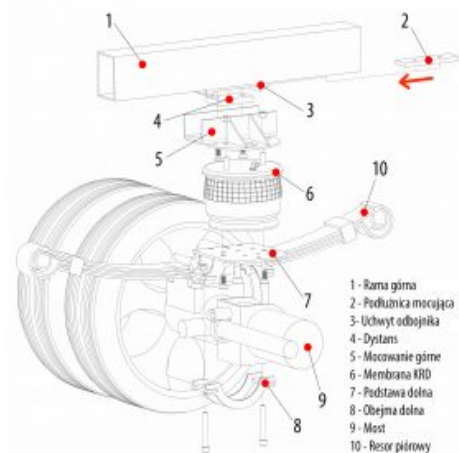
Miechy proste charakteryzują się większym zakresem wysokości eksploatacyjnych oraz efektywniejszą redukcją drgań (płynna praca dzięki zawijaniu się poduszki na kielichu). **Z uwagi na większą o 100% nośność (1,5 T / 1 poduszka) w porównaniu do poduszek bałwankowych** o zbliżonych wymiarach, miechy proste można stosować w pojazdach o wyższej masie całkowitej.

[Dowiedz się więcej...](#)

PRODUCENT – Rolgum, Poznań, PL



ROLGUM Sposób montażu zestawu wzmacniającego
MS-4 MERCEDES SPRINTER
napęd na tył - bliźniak (2006 - 2019)



1. Zdemontować odbojnik.
2. Włożyć podłuznicę mocującą (2) w uchwyty odbójnika (3) pod tenis góry (1).
3. Przykleić dystans (4) między podłuznicą (2) a mocowaniem górnym (5).
4. Przykleić membrany KRD (6) do osi i obręczy gwintowanej w dystansie i podłuznicy.
5. Przykleić membrany KRD (6) do osi i obręczy gwintowanej od dołu do podłuznicy dolnej (7) od strony dośrodkowania piórowy.
6. Nałożyć obejmę dolną (8) na most.
7. Przykleić obręcz i tuleję mocującą podłuznicę dolną (7) z obręczą dolną (8).
8. Przykleić obejmę i tuleję w osi i błotniku podłuznic.

Rolgum S.C. ul. Sławków 64 61-312 Poznań

