

Poduszki pneumatyczne zawieszenie MERCEDES SPRINTER 906 VOLKSWAGEN CRAFTER 1 zestaw wzmacniający MS-4 R-1

ZASTOSOWANIE – zawieszenie pneumatyczne MERCEDES SPRINTER 906
, VOLKSWAGEN CRAFTER 1 – wzmocnienie resorów

ROCZNIK: VI 2006 – 2019

NAPĘD: tył

KOŁO: bliźniak

W zestawie znajdują się wszystkie niezbędne elementy umożliwiające łatwy montaż bez ingerencji w zawieszenie pojazdu.

Poduszki przykręca się w miejsce odboju (BEZ konieczności cięcia, spawania, dorabiania dodatkowych detali).

Wymagane ciśnienie w układzie pneumatycznym:

min. 1 atm.

max. 8 atm.

Ciśnienie regulować w zależności od obciążenia pojazdu.

MOŻLIWOŚĆ ZAKUPU CZĘŚCI ZAMIENNYCH DO ZESTAWU (poduszki, manometry, złączki itp.).

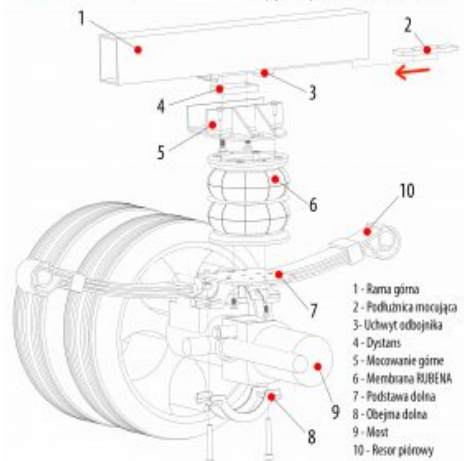
[SPRAWDŹ TEN ZESTAW NA PODUSZKACH W WIĘKSZEJ NOŚNOŚCI !](#)

[Dowiedz się więcej...](#)

PRODUCENT – Rołgum, Poznań, PL



Sposób montażu zestawu wzmacniającego
MS-4 MERCEDES SPRINTER
 napęd na tył - bliźniak (2006 - 2019)



1. Demontować odbojnik.
2. Włożyć podłuznicę mocującą (2) w uchwyty odbojnika (3) pod ramę górną (1).
3. Przykleić dystans (4) między podłuznicą (2) a mocowaniem górnym (5).
4. Mocowanie górne (5) przykleić od dołu w skrajnych punktach w dystansie i podłożu.
5. Przykleić membranę RUBENA (6) do ramy i osłony amortyzatora w dystansie i podłożu.
6. Nałożyć podkładkę dolną (7) na most.
7. Przykleić wkładki i nakrętki podkładki dolnej (7) z obejmą dolną (8).
8. Przykleić elementy utancze w osi i bliźniak podkładki.

Rolgum S.C. ul. Splawie 64 61-312 Poznań

