

Poduszki pneumatyczne zawieszenie MERCEDES SPRINTER 906 VOLKSWAGEN CRAFTER 1 zestaw wzmacniający MS-4 R-2

ZASTOSOWANIE – zawieszenie pneumatyczne MERCEDES SPRINTER 906
, VOLKSWAGEN CRAFTER 1– wzmocnienie resorów

ROCZNIK: **VI 2006 – 2019**

NAPĘD: **tył**

KOŁO: **bliźniak**

W zestawie znajdują się wszystkie niezbędne elementy umożliwiające łatwy montaż bez ingerencji w zawieszenie pojazdu.

Poduszki przykręca się w miejsce odboju (BEZ konieczności cięcia, spawania, dorabiania dodatkowych detali).

Wymagane ciśnienie w układzie pneumatycznym:

min. 1 atm.

max. 8 atm.

Ciśnienie regulować w zależności od obciążenia pojazdu.

MOŻLIWOŚĆ ZAKUPU CZĘŚCI ZAMIENNYCH DO ZESTAWU (poduszki, manometry, złączki itp.).

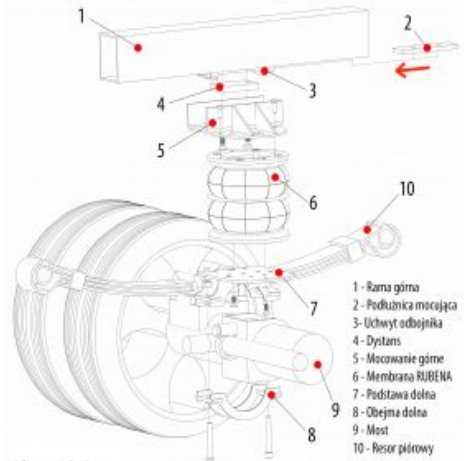
[SPRAWDŹ TEN ZESTAW NA PODUSZKACH W WIĘKSZEJ NOŚNOŚCI !](#)

[Dowiedz się więcej...](#)

PRODUCENT – Rołgum, Poznań, PL



Sposób montażu zestawu wzmacniającego
MS-4 MERCEDES SPRINTER
 napęd na tył - bliźniak (2006 - 2019)



- 1 - Rama górną
- 2 - Podłuznica mocująca
- 3 - Uchwyt odbojnika
- 4 - Dystans
- 5 - Mocowanie górne
- 6 - Membrana RUBENA
- 7 - Podstawa dolna
- 8 - Obejma dolna
- 9 - Most
- 10 - Resor piórowy

- 1. Demontować odbojnik.
- 2. Włożyć podłuznicę mocującą (2) w uchwyty odbojnika (3) pod ramę górną (1).
- 3. Przyłożyć dystans (4) między podłuznicą (2) a mocowaniem górnym (5).
- 4. Mocowanie górne (5) przykleić od dołu w skłony symetrycznie w dystansie i podłożeniu.
- 5. Przykleić membrany RUBENA (6) do dna i obrotu imbusowymi od dołu do podłożenia dolnego (7) i od góry do mocowania górnego.
- 6. Nałożyć podkładkę dolną (7) na most.
- 7. Przyłożyć imbuski i nakrętki podkładki dolnej (7) z obejmą dolną (8).
- 8. Przykleić elementy utancie w osi imbuski podkładki.

Rolgum S.C. ul. Splawie 64 61-312 Poznań

