

Poduszki pneumatyczne zawieszenie MERCERES SPRINTER 907 zestaw wzmacniający MS-5 R-1

ZASTOSOWANIE – zawieszenie pneumatyczne MERCEDES SPRINTER 907
– wzmocnienie resorów

ROCZNIK: **II 2018 i nowsze**
pojedyncze

NAPĘD: **tył**

KOŁO:

W zestawie znajdują się wszystkie niezbędne elementy umożliwiające łatwy montaż bez ingerencji w zawieszenie pojazdu.

Poduszki przykręca się w miejsce odboju (BEZ konieczności cięcia, spawania, dorabiania dodatkowych detali).

Wymagane ciśnienie w układzie pneumatycznym:

min. 1 atm.

max. 8 atm.

Ciśnienie regulować w zależności od obciążenia pojazdu.

MOŻLIWOŚĆ ZAKUPU CZĘŚCI ZAMIENNYCH DO ZESTAWU (poduszki, manometry, złączki itp.).

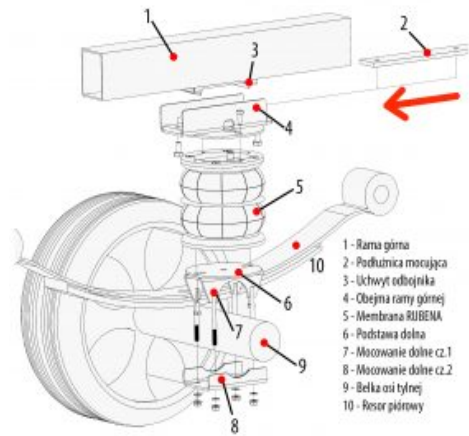
[SPRAWDŹ TEN ZESTAW NA PODUSZKACH W WIĘKSZEJ NOŚNOŚCI !](#)

[Dowiedz się więcej...](#)

PRODUCENT – Rołgum, Poznań, PL



Sposób montażu zestawu wzmacniającego
MS-5 MERCEDES SPRINTER 907
 od 2018 r., napęd tył, pojedyncze koło



1. Zdemontować odbojnik.
2. Włożyć podłuczki mocujące (2) w uchwyty odbojnika (3) pod ramę górną (1).
3. Wbić (4) nakrętkę na ramię górne (3) od belki (9) tyłu (5), chroniąc słabą stronę doposażeniową (2).
4. Położyć membrany RUBENA (5) równo i dokładnie zabezpieczyć od dołu od podłuch (6).
5. Nakręcić podłuchę dolną (7) wraz z mocowaniem dolnym (7) na górny czepek belki osi tylnej.
6. Położyć mocowanie dolne (8) na dolną belkę osi tylnej i dokręcić obrotowo mocowanie (8).
7. Skręcić śrubami mocowanie (7) z obejmą ramy górnej (4).

Rolgum S.C. ul. Splawie 64 61-312 Poznań

