

Poduszki pneumatyczne zawieszenie MERCERES SPRINTER 907 zestaw wzmacniający MS-5 R-1

ZASTOSOWANIE – zawieszenie pneumatyczne MERCEDES SPRINTER 907
– wzmocnienie resorów

ROCZNIK: **II 2018 i nowsze**
pojedyncze

NAPĘD: **tył**

KOŁO:

W zestawie znajdują się wszystkie niezbędne elementy umożliwiające łatwy montaż bez ingerencji w zawieszenie pojazdu.

Poduszki przykręca się w miejsce odboju (BEZ konieczności cięcia, spawania, dorabiania dodatkowych detali).

Wymagane ciśnienie w układzie pneumatycznym:

min. 1 atm.

max. 8 atm.

Ciśnienie regulować w zależności od obciążenia pojazdu.

MOŻLIWOŚĆ ZAKUPU CZĘŚCI ZAMIENNYCH DO ZESTAWU (poduszki, manometry, złączki itp.).

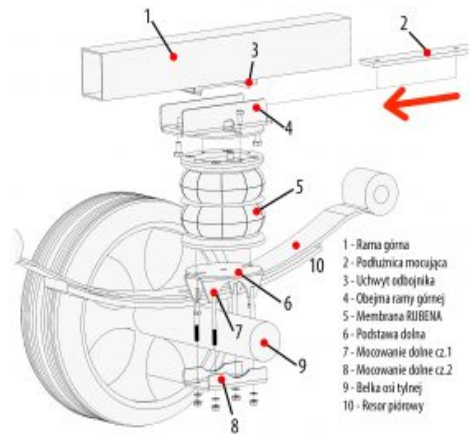
[SPRAWDŹ TEN ZESTAW NA PODUSZKACH W WIĘKSZEJ NOŚNOŚCI !](#)

[Dowiedz się więcej...](#)

PRODUCENT – Rołgum, Poznań, PL



Sposób montażu zestawu wzmacniającego
MS-5 MERCEDES SPRINTER 907
 od 2018 r., napęd tył, pojedyncze koło



1. Zdemontować odbojnik.
2. Włożyć podłuznicę mocującą (2) w uchwyty odbojnika (3) pod ramę górną (1).
3. Włożyć (4) uchwyty na ramię górne (1) od belki (9) tylnego osi, blisko do podłuznicy (2).
4. Położyć membranę RUBENA (5) równo i równo i odciągnąć od belki osi tylnej (9).
5. Włożyć podłuznicę dolną (6) wraz z mocowaniem dolnym (7) na górny koniec belki osi tylnej.
6. Położyć mocowanie dolne (8) na dolny koniec belki osi tylnej i dokręcić śrubę mocowania (zakręcić).
7. Skręcić śrubami mocującymi (1) z objęmką ramy górnej (4).

Rolgum S.C. ul. Splawie 64 61-312 Poznań

