

# Poduszki pneumatyczne zawieszenie MERCERES SPRINTER 906 VOLKSWAGEN CRAFTER 1 zestaw wzmacniający MS-2 R-1

**ZASTOSOWANIE** – zawieszenie pneumatyczne MERCEDES SPRINTER 906,  
VOLKSWAGEN CRAFTER 1- wzmocnienie resorów

ROCZNIK: VI 2006 – 2017  
pojedyncze

NAPĘD: tył

KOŁO:

W zestawie znajdują się wszystkie niezbędne elementy umożliwiające łatwy montaż bez ingerencji w zawieszenie pojazdu.

Poduszki przykręca się w miejsce odboju (BEZ konieczności cięcia, spawania, dorabiania dodatkowych detali).

Wymagane ciśnienie w układzie pneumatycznym:

min. 1 atm.

max. 8 atm.

Ciśnienie regulować w zależności od obciążenia pojazdu.

MOŻLIWOŚĆ ZAKUPU CZĘŚCI ZAMIENNYCH DO ZESTAWU (poduszki, manometry, złączki itp.).

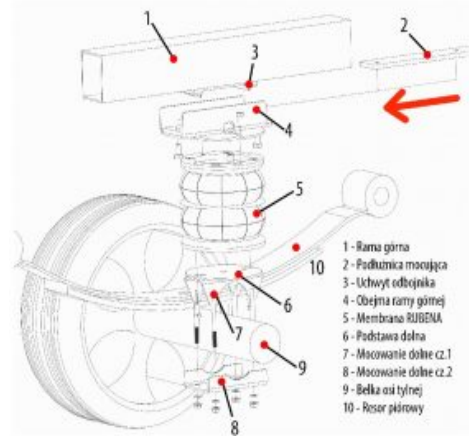
[SPRAWDŹ TEN ZESTAW NA PODUSZKACH W WIĘKSZEJ NOŚNOŚCI !](#)

[Dowiedz się więcej...](#)

**PRODUCENT** – Rołgum, Poznań, PL



Sposób montażu zestawu wzmacniającego  
**MS-2 MERCEDES SPRINTER**  
od VI 2006 r., napęd tył, pojedyncze koło



1. Zamontować odbojnik.
2. Włożyć poduszkę mocującą (2) w uchwyty odbojnika (3) pod ramę górna (1).
3. Włożyć (4) uchwyty na ramię górne (3) od belki sprężynowej, uważać na stronę do podłoża (5).
4. Podłożyć membranę RUBENA (5) uważając na kierunek skierowania do belki osi tylnej (9).
5. Włożyć podstawię dolną (6) wraz z mocowaniem dolnym (7) na górny ościsk belki osi tylnej.
6. Popchnąć mocowanie dolne (8) od belki osi tylnej) skryjąc ościsk sprężynowy w kierunku.
7. Skryć osłonięciem membranę (5) i osłonięciem ramy górnej (4).

Rolgum S.C. ul. Splawie 64 61-312 Poznań

