

Poduszki pneumatyczne zawieszenie MERCERES SPRINTER 906 VOLKSWAGEN CRAFTER 1 zestaw wzmacniający MS-2 R-1

ZASTOSOWANIE – zawieszenie pneumatyczne MERCEDES SPRINTER 906,
VOLKSWAGEN CRAFTER 1- wzmocnienie resorów

ROCZNIK: VI 2006 – 2017
pojedyncze

NAPĘD: tył

KOŁO:

W zestawie znajdują się wszystkie niezbędne elementy umożliwiające łatwy montaż bez ingerencji w zawieszenie pojazdu.

Poduszki przykręca się w miejsce odboju (BEZ konieczności cięcia, spawania, dorabiania dodatkowych detali).

Wymagane ciśnienie w układzie pneumatycznym:

min. 1 atm.

max. 8 atm.

Ciśnienie regulować w zależności od obciążenia pojazdu.

MOŻLIWOŚĆ ZAKUPU CZĘŚCI ZAMIENNYCH DO ZESTAWU (poduszki, manometry, złączki itp.).

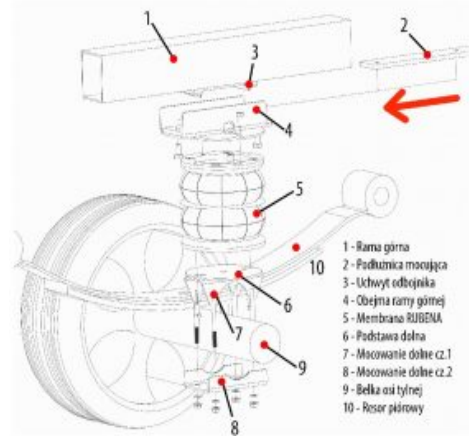
[SPRAWDŹ TEN ZESTAW NA PODUSZKACH W WIĘKSZEJ NOŚNOŚCI !](#)

[Dowiedz się więcej...](#)

PRODUCENT – Rołgum, Poznań, PL



Sposób montażu zestawu wzmacniającego
MS-2 MERCEDES SPRINTER
od VI 2006 r., napęd tył, pojedyncze koło



1. Zamontować odbojnik.
2. Włożyć poduszkę mocującą (2) w uchwyty odbojnika (3) pod ramę górna (1).
3. Włożyć (4) uchwyty na ramię górny (3) od belki sprężynowej, uważając na kierunek do podłoża (5).
4. Podłożyć membranę RUBENA (5) uważając na kierunek do podłoża (5) i do podłoża (6).
5. Włożyć podkładki belki (6) wraz z mocowaniem odbojnika (7) na górny ościsk belki osi tylnej.
6. Popchnąć mocowanie belki (8) od belki belki osi tylnej) skierując je w stronę mocowania (6).
7. Skierować osi (9) i osi (10) w stronę ramy górnej (4).

Rolgum S.C. ul. Splawie 64 61-312 Poznań

