

Poduszki pneumatyczne zawieszenie MERCERES SPRINTER 910 zestaw wzmacniający MS-3 R-1

ZASTOSOWANIE – zawieszenie pneumatyczne MERCEDES SPRINTER 910
– wzmocnienie resorów

ROCZNIK: **II 2018 i nowsze**
pojedyncze

NAPĘD: **przód**

KOŁO:

W zestawie znajdują się wszystkie niezbędne elementy umożliwiające łatwy montaż bez ingerencji w zawieszenie pojazdu.

Poduszki przykręca się w miejsce odboju (BEZ konieczności cięcia, spawania, dorabiania dodatkowych detali).

Wymagane ciśnienie w układzie pneumatycznym:

min. 1 atm.

max. 8 atm.

Ciśnienie regulować w zależności od obciążenia pojazdu.

MOŻLIWOŚĆ ZAKUPU CZĘŚCI ZAMIENNYCH DO ZESTAWU (poduszki, manometry, złączki itp.).

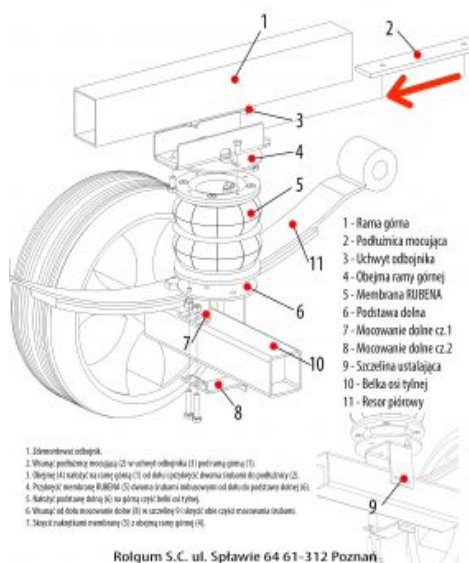
[SPRAWDŹ TEN ZESTAW NA PODUSZKACH W WIĘKSZEJ NOŚNOŚCI !](#)

[Dowiedz się więcej...](#)

PRODUCENT – Rołgum, Poznań, PL



Sposób montażu zestawu wzmacniającego
MS-3 MERCEDES SPRINTER
 napęd przedni (2018)



1. Rozmontować odbojnik.
2. Włożyć podłuznicę mocującą (2) w uchwyty odbojnika (3) pod ramę górną (1).
3. Złożyć (4) nakładkę na ramię górnej (3) od belki (10) i odbelkować (5) bieżnia białego do podłuznicy (2).
4. Położyć membranę RUBENA (5) dwa razy i nakładkami od belki pod ramę górną (1).
5. Nakładki pod ramę dolną (6) na górną część belki osi tylnej.
6. Włożyć od belki mocowanie dolne (8) na szczyt (9) i dokręcić do czepia mocowania (7).
7. Skręcić nakładkami membranę (5) z obciążeniem górnej (4).

Rolgum S.C. ul. Spławie 64 61-312 Poznań

