

# Poduszki pneumatyczne zawieszenie MERCERES SPRINTER 910 zestaw wzmacniający MS-3 R-1

**ZASTOSOWANIE** – zawieszenie pneumatyczne MERCEDES SPRINTER 910  
– wzmocnienie resorów

ROCZNIK: **II 2018 i nowsze**  
**pojedyncze**

NAPĘD: **przód**

KOŁO:

W zestawie znajdują się wszystkie niezbędne elementy umożliwiające łatwy montaż bez ingerencji w zawieszenie pojazdu.

Poduszki przykręca się w miejsce odboju (BEZ konieczności cięcia, spawania, dorabiania dodatkowych detali).

Wymagane ciśnienie w układzie pneumatycznym:

min. 1 atm.

max. 8 atm.

Ciśnienie regulować w zależności od obciążenia pojazdu.

MOŻLIWOŚĆ ZAKUPU CZĘŚCI ZAMIENNYCH DO ZESTAWU (poduszki, manometry, złączki itp.).

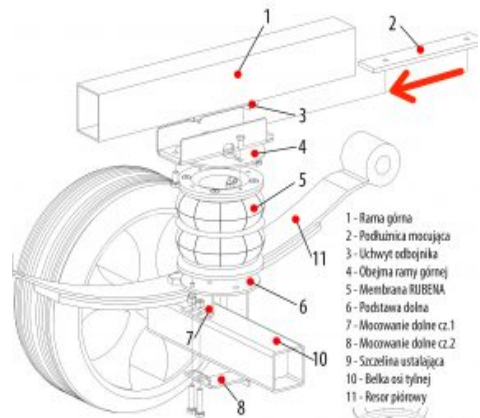
[SPRAWDŹ TEN ZESTAW NA PODUSZKACH W WIĘKSZEJ NOŚNOŚCI !](#)

[Dowiedz się więcej...](#)

**PRODUCENT** – Rołgum, Poznań, PL



Sposób montażu zestawu wzmacniającego  
**MS-3 MERCEDES SPRINTER**  
 napęd przedni (2018)



1. Ślizgownia odbojnik.
2. Wkład podłuznicy mocującej (2) w uchwyty odbojnika (1) pod ramą górną (1).
3. Złocenie (4) nakrętek, na ramę górną (1) od belki (10) i od belki (10) i od belki (10) i od belki (10).
4. Położyć membranę RUBENA (5) dwa razy i nakręcić od belki (10) i od belki (10).
5. Nakręcić podkładkę dolną (6) na górną część belki osi tylnej (10).
6. Włożyć od belki mocowanie dolne (8) na szczyt (9) i dokręcić od belki (10) i od belki (10).
7. Skręcić nakrętkami membranę (5) z obrotów ramy górną (4).

Rolgum S.C. ul. Splawie 64 61-312 Poznań

