

PODUSZKI PNEUMATYCZNE ZAWIESZENIE VOLKSWAGEN CRAFTER 2, MAN TGE, ZESTAW WZMACNIAJĄCY VC-1 KRD-1

ZASTOSOWANIE – zawieszenie pneumatyczne VOLKSWAGEN CRAFTER 2, MAN TGE – wzmocnienie resorów

ROCZNIK: 2017 i nowsze

NAPĘD: przód

KOŁO: pojedyncze

W zestawie znajdują się wszystkie niezbędne elementy umożliwiające łatwy montaż bez ingerencji w zawieszenie pojazdu.

Poduszki przykręca się w miejsce odboju (BEZ konieczności cięcia, spawania, dorabiania dodatkowych detali).

Wymagane ciśnienie w układzie pneumatycznym:

min. 1 atm.

max. 8 atm.

Ciśnienie regulować w zależności od obciążenia pojazdu.

MOŻLIWOŚĆ ZAKUPU CZĘŚCI ZAMIENNYCH DO ZESTAWU (poduszki, manometry, złączki itp.).

IDEALNE DO ZASTOSOWANIA W POJAZDACH O MASIE CAŁKOWITEJ DO 6 TON

Miechy proste charakteryzują się większym zakresem wysokości eksploatacyjnych oraz efektywniejszą redukcją drgań (płynna praca dzięki zawijaniu się poduszki na kielichu). Z uwagi na większą o 100% nośność (1,5 T / 1 poduszka) w porównaniu do poduszek bałwankowych o zbliżonych wymiarach, miechy proste można stosować w pojazdach o wyższej masie całkowitej.

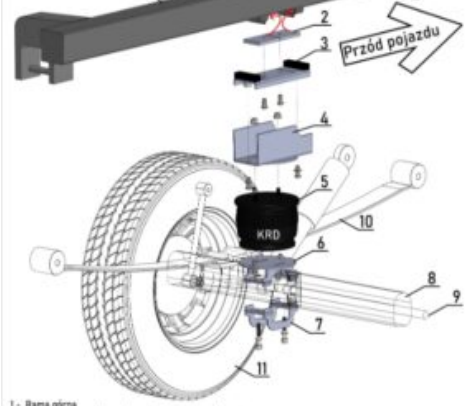
[Dowiedz się więcej...](#)

PRODUCENT – Rolgum, Poznań, PL



ROLGUM Sposób montażu poduszki pneumatycznej
VC-1 VOLKSWAGEN CRAFTER
 Napęd przed, pojedyncze koło, LEWA strona
 produkcja od 2017 r.

UWAGA!
 1. Wskaz powietrza w poduszce od strony koła
 2. Zwrócić uwagę na kierunek mocowania obejmy dolnej
 3. Stosować pastki



- | | |
|--|-----------------------|
| 1 - Rama górna | 7 - Obejma dolna cz.2 |
| 2 - Płyta mocująca (wsunąć w uchwyty pod ramą) | 8 - Oś |
| 3 - Płyta łącząca | 9 - Stabilizator |
| 4 - Koryta mocujące z ławczem | 10 - Resor piórowy |
| 5 - Poduszka powietrzna (KRD) | 11 - Koło |
| 6 - Obejma dolna cz.1 | |

ROLGUM S.C. ul. Słpawie 64 61-312 Poznań
www.rolgum.com / info@rolgum.com

