

# PODUSZKI PNEUMATYCZNE ZAWIESZENIE VOLKSWAGEN CRAFTER 2, MAN TGE, ZESTAW WZMACNIAJĄCY VC-1 KRD-1

**ZASTOSOWANIE** – zawieszenie pneumatyczne VOLKSWAGEN CRAFTER 2, MAN TGE – wzmocnienie resorów

ROCZNIK: **2017 i nowsze**                      NAPĘD: **przód**                      KŁO: **pojedyncze**

W zestawie znajdują się wszystkie niezbędne elementy umożliwiające łatwy montaż bez ingerencji w zawieszenie pojazdu.

Poduszki przykręca się w miejsce odboju (BEZ konieczności cięcia, spawania, dorabiania dodatkowych detali).

Wymagane ciśnienie w układzie pneumatycznym:

min. 1 atm.

max. 8 atm.

Ciśnienie regulować w zależności od obciążenia pojazdu.

MOŻLIWOŚĆ ZAKUPU CZĘŚCI ZAMIENNYCH DO ZESTAWU (poduszki, manometry, złączki itp.).

**IDEALNE DO ZASTOSOWANIA W POJAZDACH O MASIE CAŁKOWITEJ DO 6 TON**

Miechy proste charakteryzują się większym zakresem wysokości eksploatacyjnych oraz efektywniejszą redukcją drgań (płynna praca dzięki zawijaniu się poduszki na kielichu). Z uwagi na większą o 100% nośność (1,5 T / 1 poduszka) w porównaniu do poduszek bałwankowych o zbliżonych wymiarach, miechy proste można stosować w pojazdach o wyższej masie całkowitej.

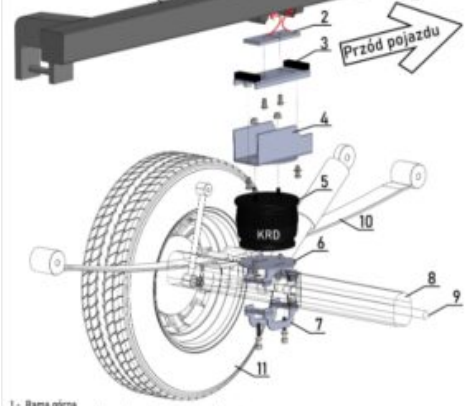
[Dowiedz się więcej...](#)

**PRODUCENT** – Rolgum, Poznań, PL



**ROLGUM** Sposób montażu poduszki pneumatycznej  
**VC-1 VOLKSWAGEN CRAFTER**  
 Napęd przed, pojedyncze koło, LEWA strona  
 produkcja od 2017 r.

UWAGA!  
 1. Wskaz powietrza w poduszce od strony koła  
 2. Zwrócić uwagę na kierunek mocowania obejmy dolnej  
 3. Stosować pastki



- |  |                       |
|--|-----------------------|
| 1 - Rama górna                                 | 7 - Obejma dolna cz.2 |
| 2 - Płyta mocująca (wsunąć w uchwyty pod ramą) | 8 - Oś                |
| 3 - Płyta łącząca                              | 9 - Stabilizator      |
| 4 - Koryta mocujące z ławczem                  | 10 - Resor piórowy    |
| 5 - Poduszka powietrzna (KRD)                  | 11 - Koło             |
| 6 - Obejma dolna cz.1                          |                       |

**ROLGUM S.C.** ul. Sptawie 64 61-312 Poznań  
[www.rolgum.com](http://www.rolgum.com) / [info@rolgum.com](mailto:info@rolgum.com)

