

PODUSZKI PNEUMATYCZNE ZAWIESZENIE VOLKSWAGEN CRAFTER 2, MAN TGE, ZESTAW WZMACNIAJĄCY VC-1 R-1

ZASTOSOWANIE – zawieszenie pneumatyczne VOLKSWAGEN CRAFTER 2,
MAN TGE – wzmocnienie resorów

ROCZNIK: **2017 i nowsze**

NAPĘD: **przód**

KOŁO: **pojedyncze**

W zestawie znajdują się wszystkie niezbędne elementy umożliwiające łatwy montaż bez ingerencji w zawieszenie pojazdu.

Poduszki przykręca się w miejsce odboju (BEZ konieczności cięcia, spawania, dorabiania dodatkowych detali).

Wymagane ciśnienie w układzie pneumatycznym:

min. 1 atm.

max. 8 atm.

Ciśnienie regulować w zależności od obciążenia pojazdu.

MOŻLIWOŚĆ ZAKUPU CZĘŚCI ZAMIENNYCH DO ZESTAWU (poduszki, manometry, złączki itp.).

[SPRAWDŹ TEN ZESTAW NA PODUSZKACH W WIĘKSZEJ NOŚNOŚCI !](#)

[Dowiedz się więcej...](#)

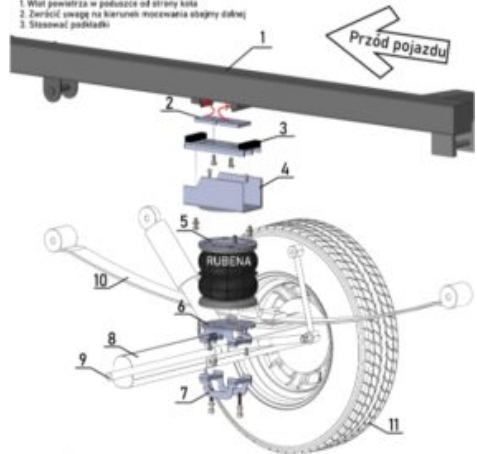
PRODUCENT – Rołgum, Poznań, PL



ROLGUM Sposób montażu poduszki pneumatycznej
VC-1 VOLKSWAGEN CRAFTER
 Napęd przed, pojedyncze koło, PRAWA strona
 produkcja od 2017 r.

UWAGI:

1. Włóż powietrze w poduszkę od strony koła
2. Zwrócić uwagę na kierunek mocowania słabiej strony
3. Stosować podkładki



- | | |
|---|------------------------|
| 1 - Rama górna | 7 - Oblecja dolna cz.2 |
| 2 - Płytki mocujące (wsunąć w uchwyty pod ramą) | 8 - Oś |
| 3 - Płytki łączące | 9 - Stabilizator |
| 4 - Koryta mocujące z talerzami | 10 - Resor piórowy |
| 5 - Poduszka powietrzna (RUBENA) | 11 - Koło |
| 6 - Oblecja dolna cz.1 | |

ROLGUM S.C. ul. Słpawie 64 61-312 Poznań
www.rolgum.com / info@rolgum.com