

# PODUSZKI PNEUMATYCZNE ZAWIESZENIE VOLKSWAGEN CRAFTER 2, MAN TGE, ZESTAW WZMACNIAJĄCY VC-1 R-1

**ZASTOSOWANIE** – zawieszenie pneumatyczne VOLKSWAGEN CRAFTER 2,  
MAN TGE – wzmocnienie resorów

ROCZNIK: **2017 i nowsze**                      NAPĘD: **przód**                      KOŁO: **pojedyncze**

W zestawie znajdują się wszystkie niezbędne elementy umożliwiające łatwy montaż bez ingerencji w zawieszenie pojazdu.

Poduszki przykręca się w miejsce odboju (BEZ konieczności cięcia, spawania, dorabiania dodatkowych detali).

Wymagane ciśnienie w układzie pneumatycznym:

min. 1 atm.

max. 8 atm.

Ciśnienie regulować w zależności od obciążenia pojazdu.

MOŻLIWOŚĆ ZAKUPU CZĘŚCI ZAMIENNYCH DO ZESTAWU (poduszki, manometry, złączki itp.).

[SPRAWDŹ TEN ZESTAW NA PODUSZKACH W WIĘKSZEJ NOŚNOŚCI !](#)

[Dowiedz się więcej...](#)

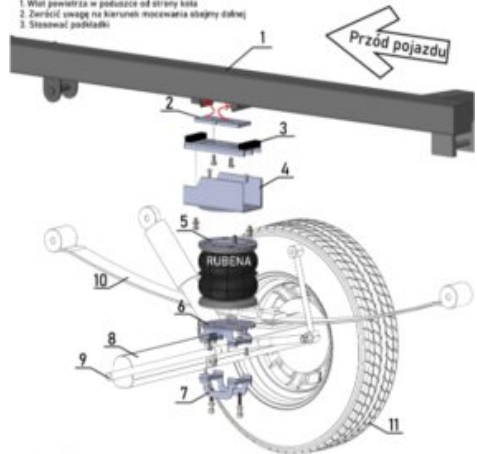
**PRODUCENT** – Rołgum, Poznań, PL



**ROLGUM** Sposób montażu poduszki pneumatycznej  
**VC-1 VOLKSWAGEN CRAFTER**  
 Napęd przed, pojedyncze koło, PRAWA strona  
 produkcja od 2017 r.

**UWAGI:**

1. Włóż powietrze w poduszkę od strony koła
2. Zwrócić uwagę na kierunek mocowania słonyj stajki
3. Stosować podkładki



- |   |                      |
|---|----------------------|
| 1 - Rama górna                                  | 7 - Ojema dolna cz.2 |
| 2 - Płytki mocujące (wsunąć w uchwyty pod ramą) | 8 - Oś               |
| 3 - Płytki łączące                              | 9 - Stabilizator     |
| 4 - Koryta mocujące z talerzami                 | 10 - Resor piórowy   |
| 5 - Poduszka powietrzna (RUBENA)                | 11 - Koło            |
| 6 - Ojema dolna cz.1                            |                      |

**ROLGUM S.C.** ul. Słpawie 64 61-312 Poznań  
[www.rolgum.com](http://www.rolgum.com) / [info@rolgum.com](mailto:info@rolgum.com)

