

PODUSZKI PNEUMATYCZNE ZAWIESZENIE VOLKSWAGEN CRAFTER 2, MAN TGE, ZESTAW WZMACNIAJĄCY VC-2 KRD-2

ZASTOSOWANIE – zawieszenie pneumatyczne VOLKSWAGEN CRAFTER 2,
MAN TGE – wzmocnienie resorów

ROCZNIK: **2017 i nowsze** NAPĘD: **tył lub 4x4** KŁO: **pojedyncze**

W zestawie znajdują się wszystkie niezbędne elementy umożliwiające łatwy montaż bez ingerencji w zawieszenie pojazdu.

Poduszki przykręca się w miejsce odboju (BEZ konieczności cięcia, spawania, dorabiania dodatkowych detali).

Wymagane ciśnienie w układzie pneumatycznym:

min. 1 atm.

max. 8 atm.

Ciśnienie regulować w zależności od obciążenia pojazdu.

MOŻLIWOŚĆ ZAKUPU CZĘŚCI ZAMIENNYCH DO ZESTAWU (poduszki, manometry, złączki itp.).

IDEALNE DO ZASTOSOWANIA W POJAZDACH O MASIE CAŁKOWITEJ DO 6 TON

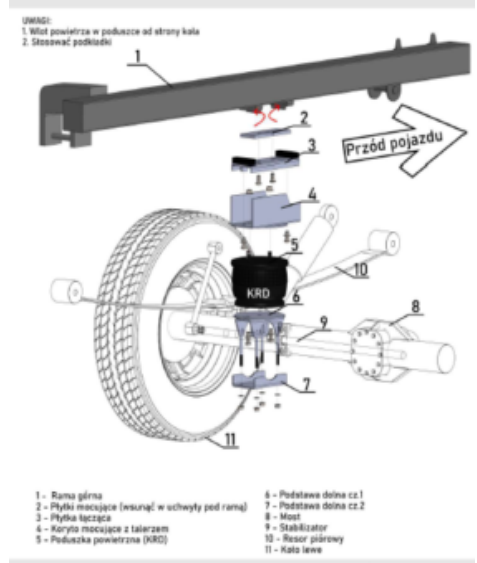
Miechy proste charakteryzują się większym zakresem wysokości eksploatacyjnych oraz efektywniejszą redukcją drgań (płynna praca dzięki zawijaniu się poduszki na kielichu). Z uwagi na większą o 100% nośność (1,5 T / 1 poduszka) w porównaniu do poduszek bałwankowych o zbliżonych wymiarach, miechy proste można stosować w pojazdach o wyższej masie całkowitej.

[Dowiedz się więcej...](#)

PRODUCENT – Rolgum, Poznań, PL



ROLGUM Sposób montażu poduszki pneumatycznej
VC-2 VOLKSWAGEN CRAFTER/MAN TGE
Napęd tył LUB 4x4, pojedyncze koło, LEWA strona
produkcja od 2017 r.



ROLGUM S.C. ul. Szałwie 64 61-312 Poznań
www.rolgum.com / info@rolgum.com

