

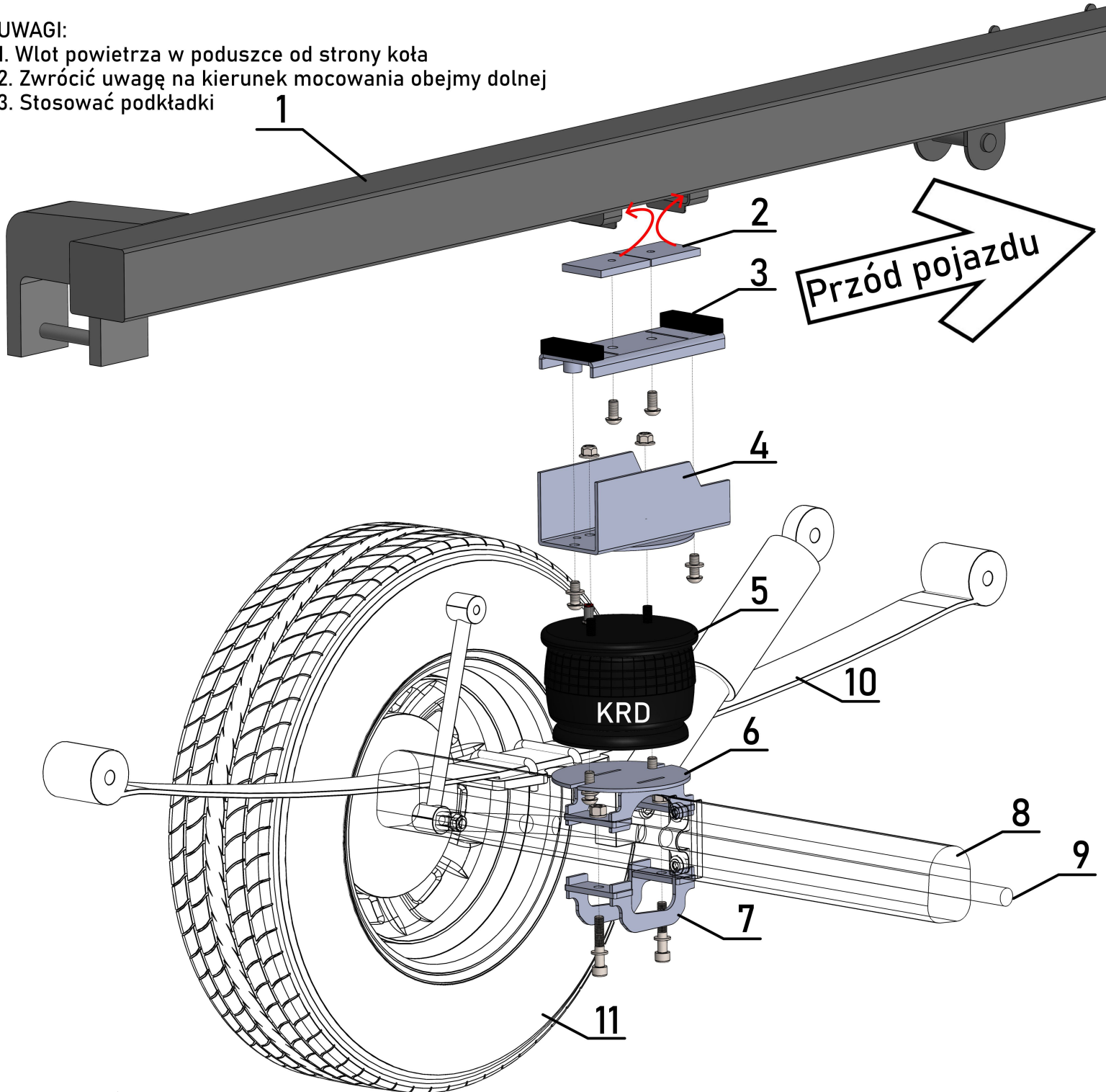


Sposób montażu poduszki pneumatycznej VC-1 VOLKSWAGEN CRAFTER

Napęd przód, pojedyncze koło, LEWA strona
produkcja od 2017 r.

UWAGI:

1. Wlot powietrza w poduszce od strony koła
2. Zwrócić uwagę na kierunek mocowania obejmy dolnej
3. Stosować podkładki



- 1 - Rama górna
- 2 - Płytki mocujące (wsunąć w uchwyty pod ramą)
- 3 - Płytkę łączącą
- 4 - Koryto mocujące z talerzem
- 5 - Poduszka powietrzna (KRD)
- 6 - Obejma dolna cz.1

- 7 - Obejma dolna cz.2
- 8 - Oś
- 9 - Stabilizator
- 10 - Resor piórowy
- 11 - Koło

ROLGUM S.C. ul. Spłatwie 64 61-312 Poznań

www.rolgum.com / info@rolgum.com