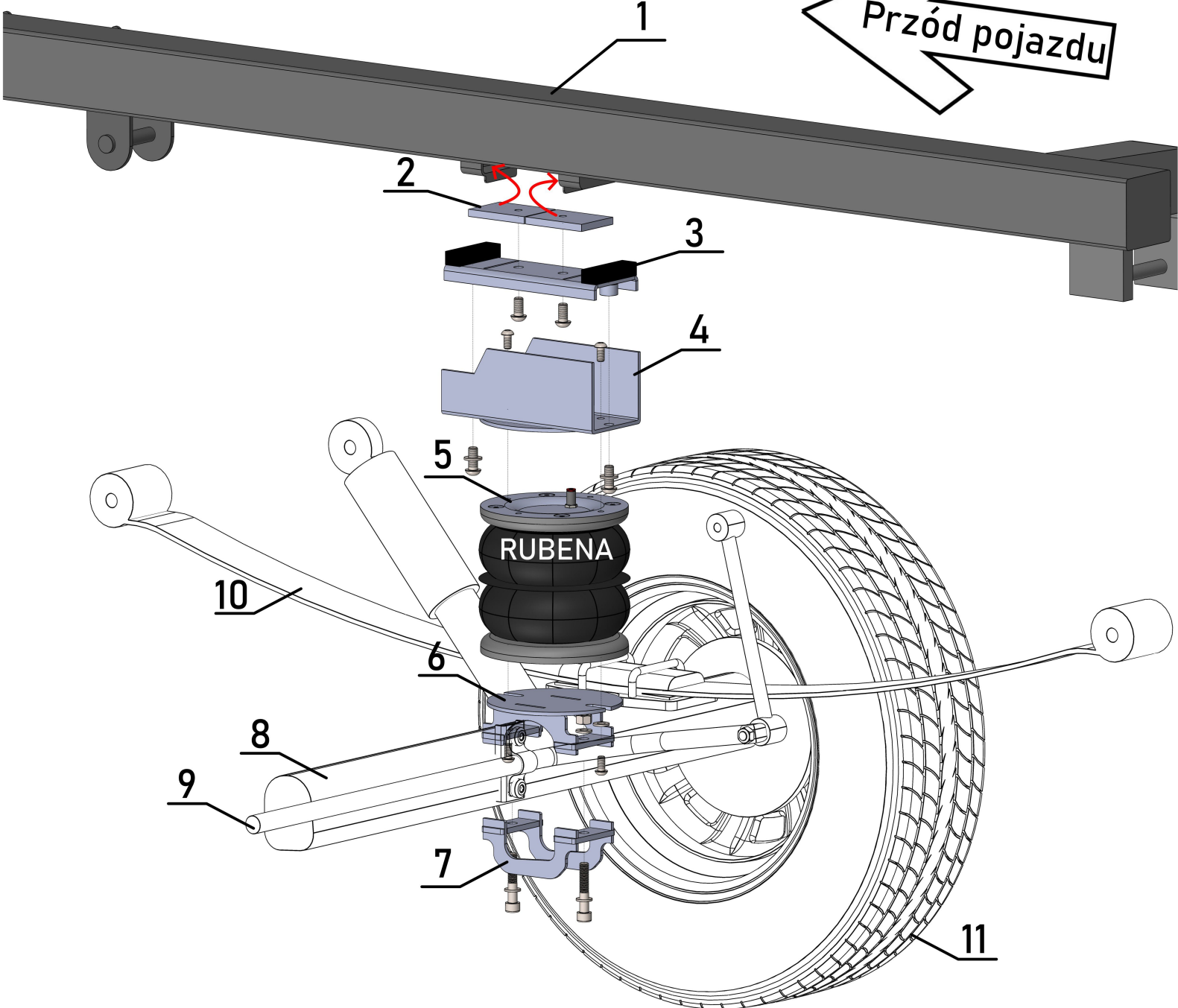


# Sposób montażu poduszki pneumatycznej VC-1 VOLKSWAGEN CRAFTER

Napęd przód, pojedyncze koło, PRAWA strona  
produkcja od 2017 r.

**UWAGI:**

1. Wlot powietrza w poduszce od strony koła
2. Zwrócić uwagę na kierunek mocowania obejmy dolnej
3. Stosować podkładki



- |   |                       |
|---|-----------------------|
| 1 - Rama górna                                  | 7 - Obejma dolna cz.2 |
| 2 - Płytki mocujące (wsunąć w uchwyty pod ramą) | 8 - Oś                |
| 3 - Płytki łączące                              | 9 - Stabilizator      |
| 4 - Koryto mocujące z talerzem                  | 10 - Resor piórowy    |
| 5 - Poduszka powietrzna (RUBENA)                | 11 - Koło             |
| 6 - Obejma dolna cz.1                           |                       |